

RADIAL FAN WITH FORWARD CURVED BLADES

Радиальный вентилятор с вперед загнутыми лопатками

Radialventilator mit vorwärts gekrümmten Schaufeln

Wentylator promieniowy z łopatkami pochylonymi do przodu



MOTOR TYPE / Тип двигателя / Motortyp / Typ silnika:

R2E 120-AR38-40 RF2C-120/062 K010

VOLTAGE / Напряжение / Spannung / Napięcie znamionowe:

230 V~ 50 Hz

MAXIMUM PRESSURE / Полное давление / Maximaler Druck / Spręż max.:

360 Pa

MAX. AIR FLOW / Макс. производ. / Max Luftfördermenge / Wydatek max.:

285 m³/h

SPEED / Частота вращения / Drehzahl / Prędkość obrotowa:

2500 rpm

2300 rpm

POWER INPUT / Входная мощность / Leistungsaufnahme / Moc pobierana:

83 W

75 W

WEIGHT / Масса / Gewicht / Masa:

2.10 kg

PERM. AMB. TEMP. / Zuläs.Umgeb. Temp. / Допуст. темп. среды / Dop. temp. otoczenia:

-25°C do +40°C

MATERIAL OF IMPELLER / Материал ротора / Laufradmaterial / Materiał wirnika:

GALVANIZED STEEL / оцинкованная сталь / verzinkter Stahl / stal cynkowa

HOUSING / Gehäuse / Корпус / Obudowa:

ALUMINUM / Aluminium / Алюминий / Aluminiowa

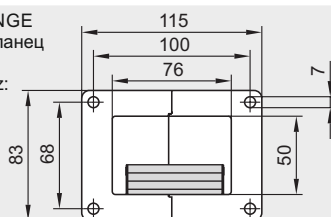
FLANGE / Фланец / Flansche / Kołnierz:

SIZE AND HOLES CAN BE ADAPTED TO THE REQUIREMENTS

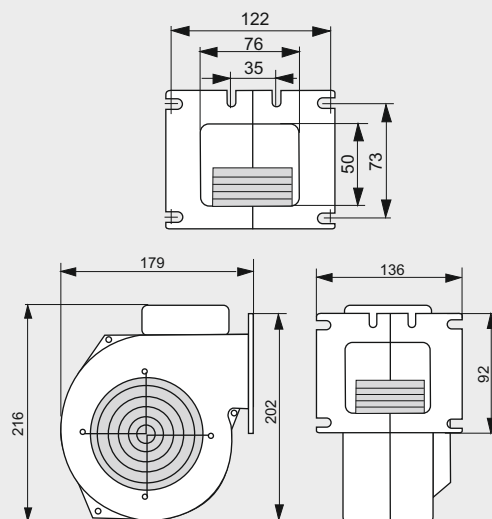
/ Размер и отверстия могут быть адаптированы к требованиям / Größe und Bohrungen kann den Anforderungen angepasst werden / Rozmiar i otwory mogą być dostosowane do wymagań

ALTERNATIVE FLANGE / Альтернативный фланец / Alternative Flansch / Alternatywny kołnierz:

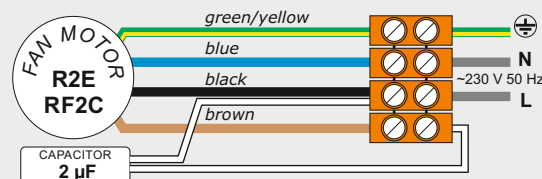
O (G2E)



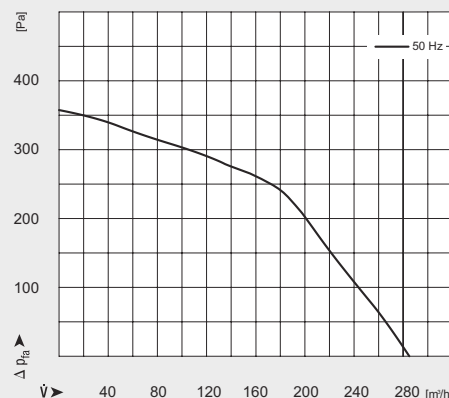
FAN DIMENSIONS / Размеры вентилятора / Lüfterabmessungen / Wymiary wentylatora:



CONNECTION DIAGRAM / Схема подключения / Anschlussbild / Schemat połączenia:



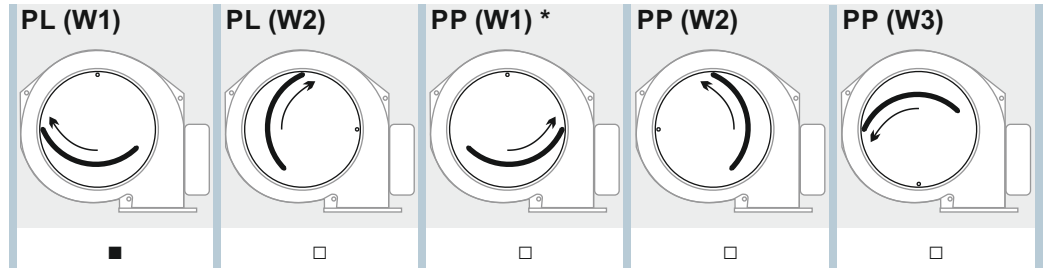
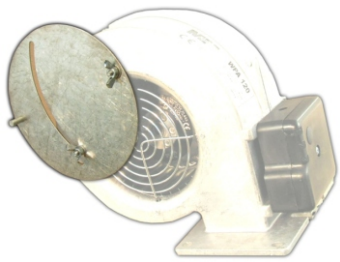
CURVES / Характеристика / Curves / Charakterystyka:



notification:
possible variant of a motor
R2E 120-AR38-44
with Hall Sensor
in WPA HL 120 fan

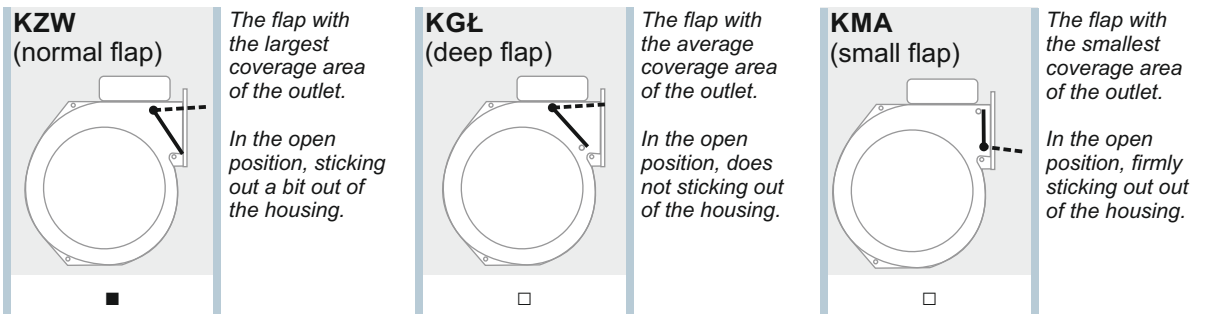


Screen / Диафрагма / Blende / Przysłona:



* PP(W1) - collision with KZW, KGŁ & GPGN(W2)

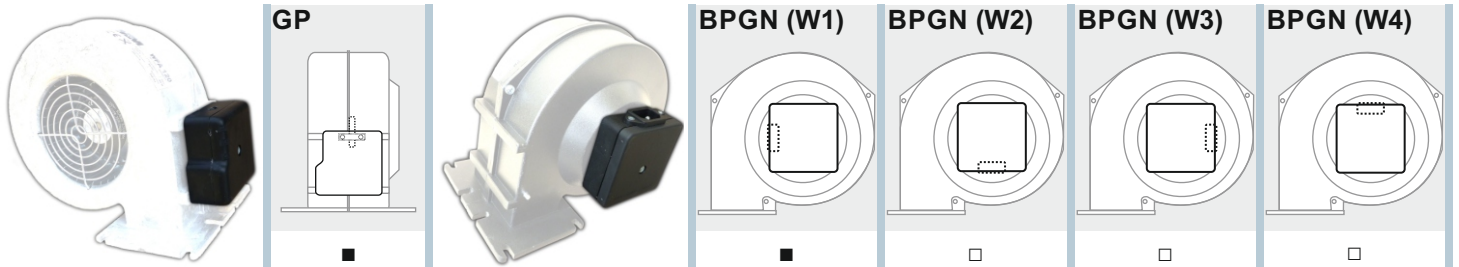
Flap / Клапан / Klappe / Klapka:



Terminal box / Клеммная коробка / Schaltschrank / Puszka elektryczna:

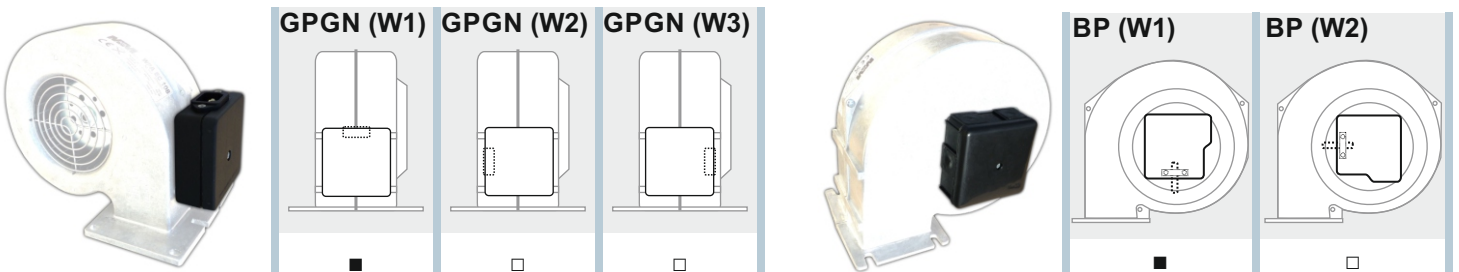
Upper assembly, with hole for the power cord

Side assembly, with IEC socket



Upper assembly, with IEC socket

Side assembly, with hole for the power cord



Power cable / Кабель питания / Stromkabel / Kabel sieciowy:



+0,15m
+0,30m
+0,80m
+1,60m
+2,00m
+2,50m
+3,00m

■

Gasket / Уплотнение / Dichtung / Uszczelka:



U

flange gasket made of cork-rubber blend

■

Housing painted / Корпус окрашен / Cover lackiert / Malowana obudowa:



M

black semi-gloss powder coating

■