

КЛАПАНА ПРЕДОХРАНИТЕЛЬНЫЕ МЕМБРАННЫЕ ПРЕДВАРИТЕЛЬНО
ОТРЕГУЛИРОВАННЫЕ С ОТКРЫВАНИЕМ ПОСРЕДСТВОМ МАХОВИКА LIGHT CE-1115,
ДИРЕКТИВА ПО ОБОРУДОВАНИЮ, РАБОТАЮЩЕМУ ПОД ДАВЛЕНИЕМ 97/23/CE

ПРИСОЕДИНЕНИЕ:

НАРУЖНАЯ РЕЗЬБА - ВНУТРЕННЯЯ РЕЗЬБА



ГИДРАВЛИЧЕСКИЕ ХАРАКТЕРИСТИКИ

Предохранительный клапан с ручным открыванием посредством маховика LIGHT — это автоматический клапан, открытие которого происходит при достижении внутренним давлением системы установленного предела (Заданного номинального давления P_{nr}), позволяя тем самым спуск воды. Предохранительный клапан возвращается в исходное положение автоматически, когда давление внутри системы опускается ниже заданного номинального давления. Все подвижные компоненты и регулировочная пружина этого предохранительного клапана изолированы от теплоносителя с помощью мембраны из промышленной резины. Предохранительный клапан с открыванием посредством маховика LIGHT соответствует основным требованиям безопасности Европейской Директивы 97/23 CE PED (относительно оборудования, работающего под давлением).

ТЕХНИЧЕСКИЕ ХАРАКТЕРИСТИКИ

Давление:	
условное (PN)	10 бар
заданное номинальное (P_{nr}) установка)	1.5-2.5-3-4-5-6-7-8 бар (Заданная и сохраненная на заводе)
давление герметизации (P_s)	- 5 % от P_{nr}
максимальное давление начала открывания (P_o)	10% от P_{nr}
повторного закрывания (P_p)	- 20% от P_{nr}
Температура:	
макс. допустимая	115°C (вода или воздух - среды группы 1)
Резьба:	
Присоединение к трубопроводу	Резьба согласно ISO 228/1
Рабочие среды:	
Жидкий теплоноситель	соотв. UNI 8065 § 6
Глицерольные растворы	гликоль 50%
Тесты и испытания согласно	EN 1489

ТЕХНИЧЕСКИЕ ХАРАКТЕРИСТИКИ PED

Макс. допустимая температура (TS)	115 (вода или воздух - среды группы 1)
Условное давление (PS)	10 бар
Процедуры определения соответствия	модули B+D
Категория риска согласно PED	IV (маркировка CE 1115)
Коэффициент расхода	K = 0,05 (клапаны "стандартные" согласно сборнику нормативной документации E, изданному ISPESL)

КОНСТРУКЦИЯ

Корпус из латуни EN 12165 - CW617N
Нажимной винт из ПОЛИАМИДА PA66-GF30 (Нейлон 66), армированный стекловолокном
Маховик из ПОЛИАМИДА PA66 (Нейлон 66)
Мембрана из каучука СКЭП, ВУЛКАНИЗИРОВАННОГО ПЕРОКСИДОМ, 70 Шор складчатой конфигурации
Пружина из СТАЛИ EN 10270-1 SM, ОЦИНКОВАННАЯ

ТОВАРНЫЙ КОД

0485.115	Калибровка	1.5 бара	1/2"	НАРР./ВН.Р.	0485.150	Калибровка	5 бара	1/2"	НАРР./ВН.Р.
0485.125	Калибровка	2.5 бара	1/2"	НАРР./ВН.Р.	0485.160	Калибровка	6 бара	1/2"	НАРР./ВН.Р.
0485.130	Калибровка	3 бар	1/2"	НАРР./ВН.Р.	0487.170	Калибровка	7 бар	1/2"	НАРР./ВН.Р.
0485.140	Калибровка	4 бар	1/2"	НАРР./ВН.Р.	0487.180	Калибровка	8 бар	1/2"	НАРР./ВН.Р.

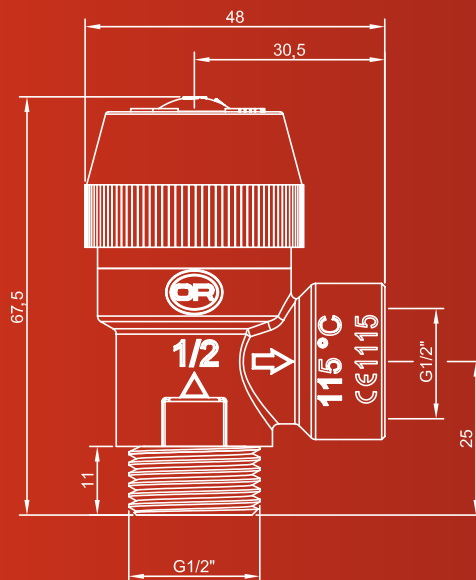


OFFICINE RIGAMONTI S.p.A.
via Circonvallazione, 9
13018 Valduggia (VC), ITALY
TEL. +39 0163.48165
FAX +39 0163.47254
www.officinerigamonti.it
export@officinerigamonti.it

0485 • 1/2”

КЛАПАНА ПРЕДОХРАНИТЕЛЬНЫЕ МЕМБРАННЫЕ ПРЕДВАРИТЕЛЬНО ОТРЕГУЛИРОВАННЫЕ С ОТКРЫВАНИЕМ ПОСРЕДСТВОМ МАХОВИКА LIGHT CE-1115, ДИРЕКТИВА ПО ОБОРУДОВАНИЮ, РАБОТАЮЩЕМУ ПОД ДАВЛЕНИЕМ 97/23/CE

ПРИСОЕДИНЕНИЕ: НАРУЖНАЯ РЕЗЬБА - ВНУТРЕННЯЯ РЕЗЬБА



КАЛИБРОВКА

Расход спуска 1/2 “

Р зад.	H ₂ O(л/ч)	Пар (кг/ч)	Газ (кг/ч)
1.5	632.9	9.0	13.4
2.5	748.6	12.5	18.7
3	801.4	14.2	21.3
4	896.0	17.7	26.7
5	981.5	21.1	32.0
6	1060.1	24.5	37.3
7	1133.3	27.9	42.7
8	1202	31.3	48.0