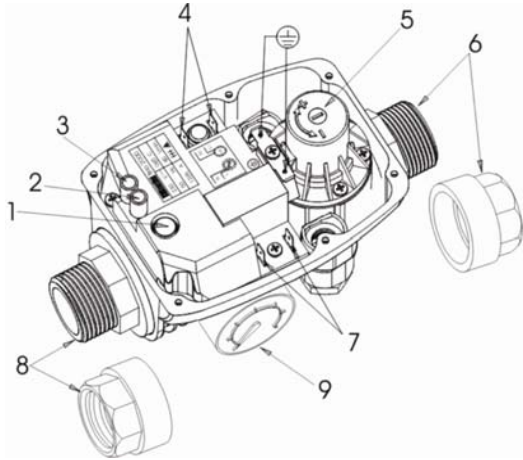


1. Призначення

Dry-control призначений для автоматичного включення і виключення електричної помпи при падінні тиску (відкритті крану) і припинення потоку через систему (закритті крану) відповідно. Більше того, Dry-control відключає помпу при відсутності потоку води, попереджуючи роботу помпи без води. Рекомендується використовувати Dry-control в системах водопостачання, в яких відсутні у рідинах завислі частки. Якщо це неможливо, потрібно установити фільтр на вході в пристрій. Уважно ознайомтесь з цією інструкцією перед установкою і/або використанням пристрою.



Умовні позначення на рис. 1:

- 1 - кнопка перезапуску,
- 2 - індикатор скидання захисту від сухого ходу,
- 3 - індикатор підключення до електромережі,
- 4 - підключення помпи,
- 5 - регулятор мінімального робочого тиску,
- 6 - вихід 1",
- 7 - підключення до електромережі 220В,
- 8 - вхід 1" (перехідник в комплект не входить),
- 9 - манометр.

2. Вимоги безпеки

Для попередження удару електричним струмом прочитайте і суворо дотримуйтесь наступних правил:

- a) Завжди відключайте пристрій від електричного струму перед проведенням будь-яких робіт.
- b) Підключаючи пристрій використовуйте кабель відповідного перерізу по потужності помпи.
- c) Коли Dry-control використовується у системах перекачування води плавальних басейнів або фонтанів, необхідно використовувати автоматичний диференційний вимикач на 30 мА.

Увага! Коли пристрій відключає помпу, рідина у трубах знаходиться під тиском. При проведенні будь-яких робіт необхідно відкрити кран для скидання тиску.

3. Робота

При підключенні в систему пристрій включається на 15 секунд. Всі наступні включення пристрою відбуваються при зниженні тиску в системі (при відкритті крана) до встановленого значення. В традиційній системі водопостачання з реле тиску і гідроакмулюючим баком помпа відключається при досягненні визначеного тиску. На відміну цього, Dry-control відключає помпу при зниженні потоку води нижче мінімального значення. При досягненні мінімального потоку відбувається затримка вимкнення від 7 до 15 секунд. Логіка цієї функції - скоротити кількість включень помпи.

Одна із основних переваг цього пристрою - управління помпою без гідроакмулюючого баку. Такий спосіб краще використовувати при довготривалому водорозборі, поливі, а також з ціллю економії місця в приміщенні або приямці. Dry-control також може використовуватися з гідроакмулюючим баком і реле тиску:

- a) З гідроакмулюючим баком і реле тиску. В даному випадку максимальний тиск води в системі $P_{вкл}$ буде задаватися на реле тиску, а мінімальне $P_{вкл}$ – на Dry-control (рис.1 поз.5). При цьому настройку потрібно зробити так, щоб $P_{вкл}$ на Dry-control було менше ніж $P_{вкл}$ на реле тиску. Струм надходить на контакти Dry-control (рис.1 поз.7), а звідти (рис.1 поз.4) подається на реле тиску, а з реле – на помпу.

- b) З гідроакмулюючим баком без реле тиску. В цьому випадку мінімальний тиск $P_{вкл}$ виставляється на Dry-control гвинтом (рис.1 поз.5). $P_{вкл}$ повинно бути трошки більше мінімального тиску вказаного на корпусі помпи. Виключається помпа при досягненні максимального тиску в системі, який може створити помпа ($P_{макс}$ вказане на корпусі помпи).

4. Установка

- a) Dry-control встановлюють в будь-якому місці системи після помпи та перед гідроакмулюючим баком до першої водорозбірної точки. Напрямок стрілки на корпусі пристрою повинні співпадати з напрямком руху води в системі водопостачання. Перевірте герметичність усіх з'єднань. Якщо ви використовуєте помпу з максимальним тиском більше 10 бар, установіть на вході пристрою редуктор тиску.
- b) Підключіть пристрій до помпи і електромережі.
- c) Мінімальний робочий тиск встановлений на заводі 1,5 бар є оптимальним значенням для більшості використання пристрою. Мінімальний робочий тиск може бути відрегульованим у випадку необхідності шляхом повертання викруткою гвинта (рис.1 поз.5).
- d) При зливів води із системи (наприклад на зимовий період часу) необхідно врахувати, що Dry-control має вбудований зворотній клапан.
- e) Для забезпечення коректної роботи Dry-control, максимальний тиск помпи повинен бути принаймні на 0,6 бар вище ніж мінімальний робочий тиск Dry-control.

Увага! При монтажі не прикладайте надмірних зусиль, щоб не пошкодити пластмасовий корпус. Використовуйте тефлонову стрічку для герметизації. Забороняється використовувати паклю.

5. Пуск

Увага! У випадку якщо рівень води джерела нижче місця розташування помпи, всмоктувальна магістраль повинна бути обов'язково обладнана зворотнім клапаном.

- a) Перед включенням заповніть всмоктувальну магістраль водою, включіть електроживлення на Dry-control. Коли помпа виключиться, відкрийте кран розташований після помпи.
- b) Установка правильна, якщо потік регулярний і помпа працює без зупинок. Якщо немає води натисніть і утримуйте кнопку RESET (більше 50 секунд) для усунення впливу Dry-control на систему водопостачання. Якщо проблема не зникла повторіть пункт 5.а.

Зупинка «сухий хід»: червона лампочка FAILURE LED горить при виключеній помпі у випадку спрацювання системи захисту від сухого ходу. Для перезапуску системи натисніть кнопку RESET після перевірки наявності води в системі.

6. Можливі несправності

Помпа постійно включається/виключається при закритих кранах

Причина

Витік води в системі

Метод усунення

Перевірте всі з'єднання

Зупинка «сухий хід», навіть якщо в трубах є вода

Причина

Мінімальний тиск встановлений на Dry-control більший максимального тиску, який може створити помпа

Метод усунення

При скинутому тиску в системі і відключеній від мережі помпи, поверніть регулятор (рис.1. поз.5) проти годинникової стрілки. Натисніть RESET і переконайтесь, що при відключенні помпи червона лампочка не горить

Помилкове спрацювання

Натисніть RESET для перезапуску помпи

Помпа не включається

Причина

Немає подачі напруги
Відстань між Dry-control і краном розбору води дуже велика (перепад по висоті)

Метод усунення

Перевірте з'єднання
При скинутому тискові в системі і відключеній від мережі помпи, поверніть регулятор (рис1. поз.5) по годинниковій стрілці для регулювання мінімального робочого тиску (в даному випадку його треба збільшити)
Зверніться в сервісний центр
Зверніться в сервісний центр

Помпа несправна

Dry-control несправний

Помпа не виключається

Причина

Існує великий витік води в системі
Dry-control несправне
Заблокований клапан у Dry-control

Метод усунення

Перевірте систему
Зверніться в сервісний центр
Почистіть Dry-control

Якщо вам не вдалось усунути несправність, використовуючи рекомендації із розділу 6, зверніться в спеціалізований сервісний центр.

7. Технічні дані

Напруга 220В ± 10%
Максимальна сила струму 12А
Мінімальний робочий тиск 1-3,5 бар
Максимальний тиск 10 бар
Максимальна температура води ... 55°C
Максимальний потік 80 л/хв.
Підключення 1"
Степінь захисту IP65

Гарантійний талон

Модель _____ Дата продажу _____

Торгова організація _____

Перевірів _____

(підпис, ПІБ)

М.П.

Термін гарантійного обслуговування: 12 місяців із дня продажу.

Гарантія не поширюється на випадки

1. Порушення інструкції по установці і експлуатації.
2. Відсутність товарного чека і правильно заповненого гарантійного талона.
3. Механічних ушкоджень виробу і самостійного розбирання.

Телефон сервісної служби _____

Механічних ушкоджень немає, з інструкцією по монтажу і експлуатації ознайомлений: _____

(підпис покупця)



Реле з захистом від сухого ходу

Dry-control



Інструкція по монтажу і експлуатації