

RIDUTTORE DI PRESSIONE PER ACQUA

# EUROBRASS CR 143 FF PN25



Riduttore di pressione ad azione diretta con funzionamento a pistone e sistema di compensazione della pressione

Corpo e componenti interni in lega di ottone resistente alla corrosione ADZ

PN 25 - Pressione max a monte 25 bar

Campo di regolazione a valle 0,5 - 6 bar (1,5 - 6 bar misure sup. 1")

Prerogolazione 3 bar

Temperatura massima di funzionamento: 80° C

Sede in acciaio inox

Asta in acciaio inox (misure sup. 1")

Gomme in NBR

Conformi all'uso con acqua e aria

Attacchi manometro da 1/4"

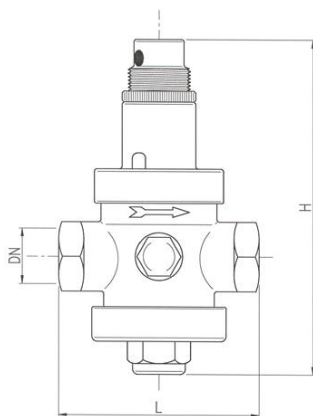
Filettatura FF ISO 228 - disponibile anche NPT

Misure disponibili: da 1/2 (DN15) a 2" (DN50)

Finitura esterna ottone sabbiato

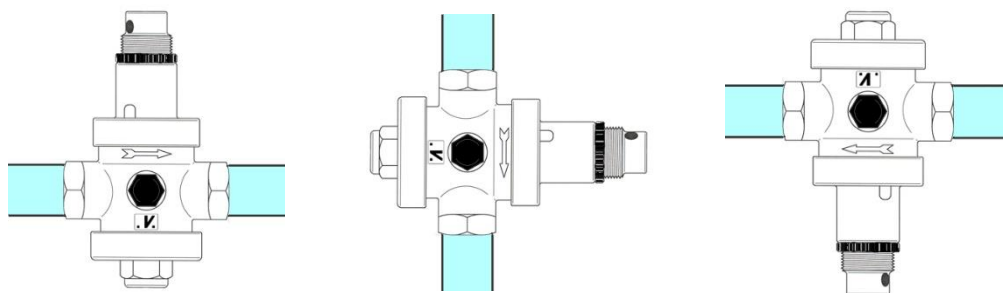


conforme  
DM 174/2004



Codice	Misura	DN	H mm	L mm	Peso Gr
143.12.BG	1/2"	15	120	75	840
143.34.BG	3/4"	20	122	76	1.130
143.33.BG	1"	25	160	90	1.340
143.114.BG	1 1/4"	32	220	115	2.090
143.112.BG	1 1/2"	40	220	125	2.180
143.58.BG	2"	50	250	140	3.100

## CONSIGLI DI INSTALLAZIONE E REGOLAZIONE



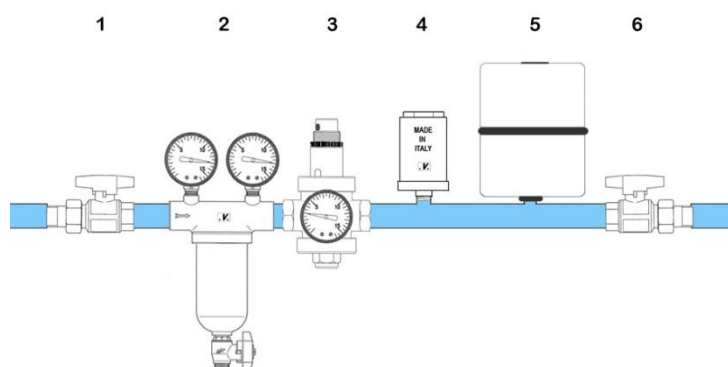
I riduttori di pressione serie EUROBRASS 143 non risentono, nel loro funzionamento, della forza di gravità; possono, quindi essere installati nell'impianto in qualsiasi posizione:

Il riduttore di pressione può essere danneggiato da impurità presenti nell'acqua; al fine di proteggere non solo il riduttore, ma anche tutti gli apparecchi a valle nell'impianto (miscelatori termostatici, rubinetteria sanitaria, docce, ecc.) consigliamo di installare un filtro autopulente a monte del riduttore di pressione.

Nel caso di presenza di apparecchi per la produzione o l'accumulo di acqua calda o tubazioni esposte a sbalzi termici nell'impianto a valle, è possibile che si verifichi l'aumento della pressione a valle del riduttore; ciò non è dovuto ad un malfunzionamento del riduttore di pressione bensì all'incremento di volume dell'acqua conseguente alla variazione di temperatura della stessa; installando un vaso di espansione tra boiler e riduttore di pressione il problema viene eliminato.

Si raccomanda infine di inserire nell'impianto un dispositivo anti-colpo d'ariete al fine di evitare cedimenti nei componenti interni del riduttore di pressione dovuti a violenti ritorni di pressione.

Schema raccomandato per l'installazione dei riduttori di pressione:



- 1 – Valvola di intercettazione

---

- 2 – Filtro Autopulente

---

- 3 – Riduttore di pressione

---

- 4 – Ammortizzatore per colpo d'ariete

---

- 5 – Vaso idrico

---

- 6 – Valvola di intercettazione



Tutti i riduttori di pressione Malgorani sono testati prima di essere imballati; durante il test essi vengono tarati in uscita alla pressione di 3 bar; la pressione di uscita può essere facilmente modificata una volta che il riduttore è installato sull'impianto.

Per modificare la pressione in uscita è sufficiente allentare la ghiera e ruotare il premimolla come illustrato nella sequenza fotografica; ruotando in senso orario la pressione in uscita aumenta, ruotando in senso antiorario la pressione in uscita si riduce. La corretta regolazione della pressione va fatta ad impianto chiuso.

**ATTENZIONE:** installazione, regolazione, manutenzione e ogni altro intervento deve essere eseguito esclusivamente da personale qualificato.

? Per richiedere le schede complete e altre informazioni tecniche: [info@malgorani.it](mailto:info@malgorani.it)