



# ПРИНАДЛЕЖНОСТИ ДЛЯ КОЛЛЕКТОРОВ

## ИНСТРУКЦИИ

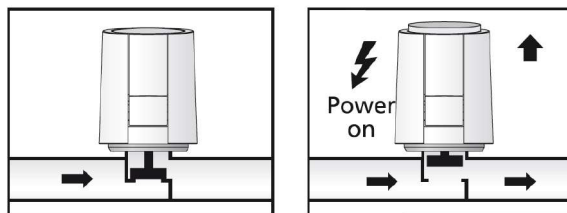
### ФУНКЦИЯ:

В исполнительном механизме используется восковой элемент, нагреваемый резистором РТС, и пружина сжатия. Восковой элемент нагревается за счет подачи рабочего напряжения и перемещает встроенный поршень. Сила, создаваемая движением, передается на подъемник клапана и таким образом открывает и закрывает клапан.

### РАБОЧИЙ ДИСПЛЕЙ:

Средство просмотра функций исполнительного механизма (круговой дисплей) позволяет сразу определить рабочее состояние (клапан открыт или закрыт).

В нормально закрытой (НЗ) версии индикатор расширенной функции показывает открытие клапана.



### ФУНКЦИЯ FIRST-OPEN:

В своем состоянии поставки исполнительный механизм остается открытым, когда он выключен, благодаря функции First-Open. Это позволяет обогреву работать на этапе монтажа системы, даже когда электрическая проводка еще не завершена.

Во время последующего пуска электрического оборудования функция First-Open разблокируется при подаче рабочего напряжения в течение более 6 минут. После этого исполнительный механизм будет полностью готов к работе.

### ТЕХНИЧЕСКАЯ ИНФОРМАЦИЯ:

Рабочее напряжение: 230 В переменного тока, +10...-10 %, 50—60 Гц

Максимальный пусковой ток: < 550 мА в течение макс. 100 мс.

Рабочая мощность: 1 Вт (измерено прецизионным эталонным прибором LMG95)

Ход (смещение исполнительного механизма): 4,0 мм

Сила срабатывания: 100 Н ± 5 %

Температура жидкости: от 0 до +100 °С (даже выше в зависимости от переходника)

Температура в помещении: от 0 до +60 °С

Тип защиты: IP 54 / II (в любом монтажном положении)

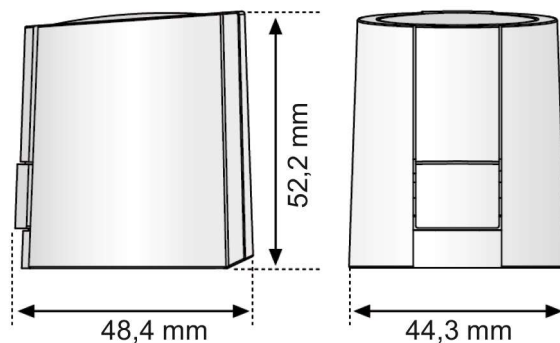
Соответствие требованиям ЕС: согласно EN 60730

Материал корпуса / цвет корпуса: полиамид / светло-серый (RAL 7035)

Длина кабеля: 1 м

Защита от перенапряжения согласно EN 60730-1: мин. 2,5 кВ

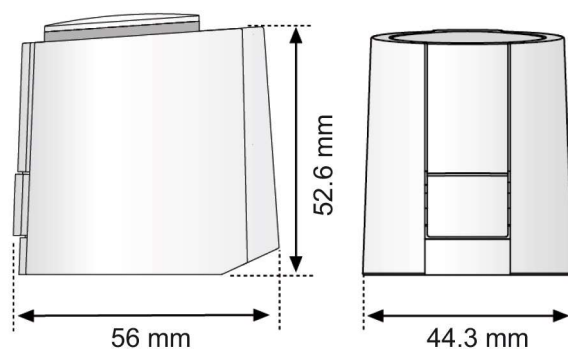
### РАЗМЕР ИСПОЛНИТЕЛЬНОГО МЕХАНИЗМА С 2 ПРОВОДАМИ



### РАЗМЕР ИСПОЛНИТЕЛЬНОГО МЕХАНИЗМА С 4 ПРОВОДАМИ (с микровыключателем)

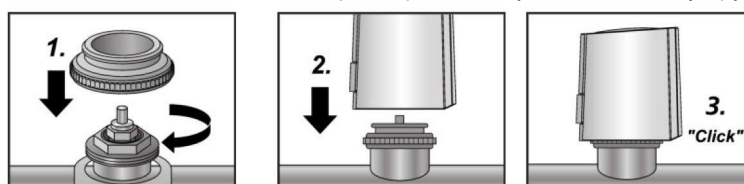


## ПРИНАДЛЕЖНОСТИ ДЛЯ КОЛЛЕКТОРОВ



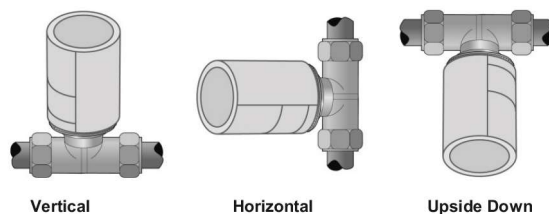
### УСТАНОВКА С ПЕРЕХОДНИКОМ ДЛЯ КЛАПАНА

Достаточно подсоединить исполнительный механизм к предварительно установленному вручную переходнику клапана.



- Сначала вручную навинтите переходник клапана на сам клапан (резьба: M30x1,5).
- Установите исполнительный механизм вертикально на переходнике клапана.
- Исполнительный механизм защелкивается на переходнике клапана со «щелчком» при ручном вертикальном нажатии.

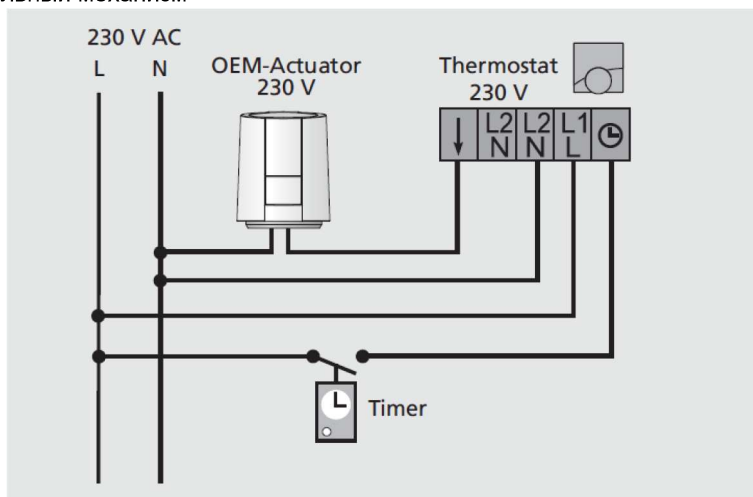
### МОНТАЖНЫЕ ПОЛОЖЕНИЯ



Предпочтительное положение установки исполнительного механизма — вертикальное или горизонтальное. Перевернутое положение может сократить срок службы изделия в определенных обстоятельствах (например, загрязненная вода, конденсат и т. д.).

### ЭЛЕКТРИЧЕСКАЯ СХЕМА

Двухпроводной исполнительный механизм





## ПРИНАДЛЕЖНОСТИ ДЛЯ КОЛЛЕКТОРОВ

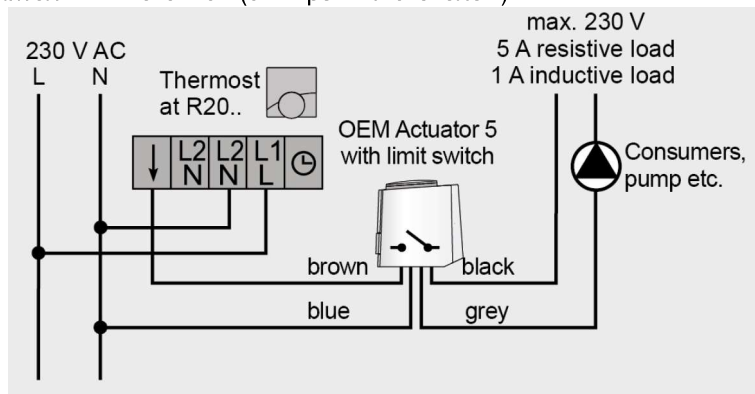
Мы рекомендуем следующие кабели для установки системы при 230 В:

Легкий кабель с пластиковым покрытием NYM 1,5 мм<sup>2</sup>

Строительный плоский провод с оплеткой NYIF 1,5 мм<sup>2</sup>

### ЭЛЕКТРИЧЕСКАЯ СХЕМА

Четырехпроводной исполнительный механизм (с микровыключателем)



Мы рекомендуем следующие кабели для установки системы при 230 В:

Легкий кабель с пластиковым покрытием NYM 1,5 мм<sup>2</sup>

Строительный плоский провод с оплеткой NYIF 1,5 мм<sup>2</sup>