

ТЕХНИЧЕСКИЙ КАТАЛОГ

# ГОРИЗОНТАЛЬНЫЙ ОБРАТНЫЙ КЛАПАН

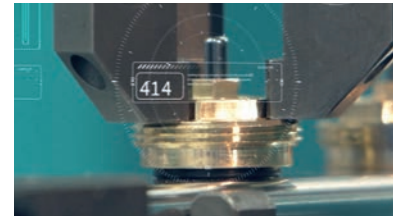


## > ПРЕДПРИЯТИЕ

Компания ITAP SpA была основана в г. Лумеццане (Брешиа) в 1972 году и в настоящее время является лидирующим производителем кранов, фитингов и распределительных коллекторов для систем водоснабжения и отопления.

Благодаря полностью автоматизированному производству, располагающему 85 автоматизированных станков и 55 сборочными линиями, Компания может выпускать по 400.000 изделий в день.

Стремление к новшествам и соблюдение технических нормативов подтверждено сертификатом ISO 9001. Ориентация на качество всегда считалась решающим фактором для достижения значительных коммерческих результатов: сегодня ITAP с гордостью предлагает товары, сертифицированные многочисленными организациями во всем мире.



> Изделия ITAP получили сертификацию более чем 30 сертификационных организаций во всем мире.





# ГОРИЗОНТАЛЬНЫЙ ОБРАТНЫЙ КЛАПАН

## 130 Горизонтальный обратный клапан



### 130M

РАЗМЕР	ДАВЛЕНИЕ	КОД ИТАР	УПАКОВКА
3/8" (DN 10)	16bar/232psi	1300038M	16/128
1/2" (DN 15)	16bar/232psi	1300012M	16/128
3/4" (DN 20)	16bar/232psi	1300034M	12/96
1" (DN 25)	12bar/174psi	1300100M	8/56
1"1/4 (DN 32)	10bar/145psi	1300114M	5/40
1"1/2 (DN 40)	10bar/145psi	1300112M	4/32
2" (DN 50)	10bar/145psi	1300200M	2/24
2"1/2 (DN 65)	8bar/116psi	1300212M	1/12
3" (DN 80)	8bar/116psi	1300300M	1/10
4" (DN 100)	8bar/116psi	1300400M	1/4

### 130G

РАЗМЕР	ДАВЛЕНИЕ	КОД ИТАР	УПАКОВКА
3/8" (DN 10)	16bar/232psi	1300038G	16/128
1/2" (DN 15)	16bar/232psi	1300012G	16/128
3/4" (DN 20)	16bar/232psi	1300034G	12/96
1" (DN 25)	12bar/174psi	1300100G	8/56
1"1/4 (DN 32)	10bar/145psi	1300114G	5/40
1"1/2 (DN 40)	10bar/145psi	1300112G	4/32
2" (DN 50)	10bar/145psi	1300200G	2/24

### КАЧЕСТВО



### ОПИСАНИЕ

Латунный корпус.

Шайба инспекционной пробки – NBR (волокно в нераспроданных).

Уплотнительное кольцо шестигранной пробки - NBR

Латунный диск.

Минимальная и максимальная рабочие температуры: 0°C, 90°C.

Резьбы: ISO228 (эквивалентно DIN EN ISO 228 и BS EN ISO 228).

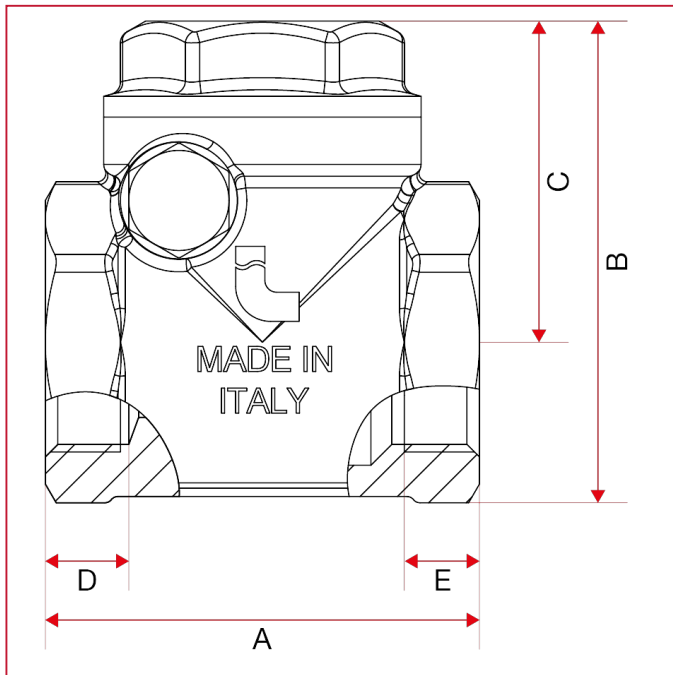
Доступны от 3/8" до 2" с затвором из NBR, с 3/8" до 4" с металлическим затвором.

Доступный также с NPT (Нормальная Трубная Резьба) резьбой в размерах 2"1/2 - 3" - 4".



# ГОРИЗОНТАЛЬНЫЙ ОБРАТНЫЙ КЛАПАН

## OVERALL DIMENSIONS



### 130M

	3/8"	1/2"	3/4"	1"	1"1/4	1"1/2	2"	2"1/2	3"	4"
DN	10	15	20	25	32	40	50	65	80	100
A	43	43	52	62	72	81	94	119	134	169
B	50	50	58	66	76	86	100,2	126,7	146,5	183,5
C	35	35	38,5	42	47	54	61	78	90	111
D	12	9,5	10	13	13	13	13,5	20,5	22,5	30,5
E	8	8	9	11,5	11,5	14,5	13	18	20	24
Kg/cm <sup>2</sup> bar	16	16	16	12	10	10	10	8	8	8
LBS - psi	232	232	232	174	145	145	145	116	116	116

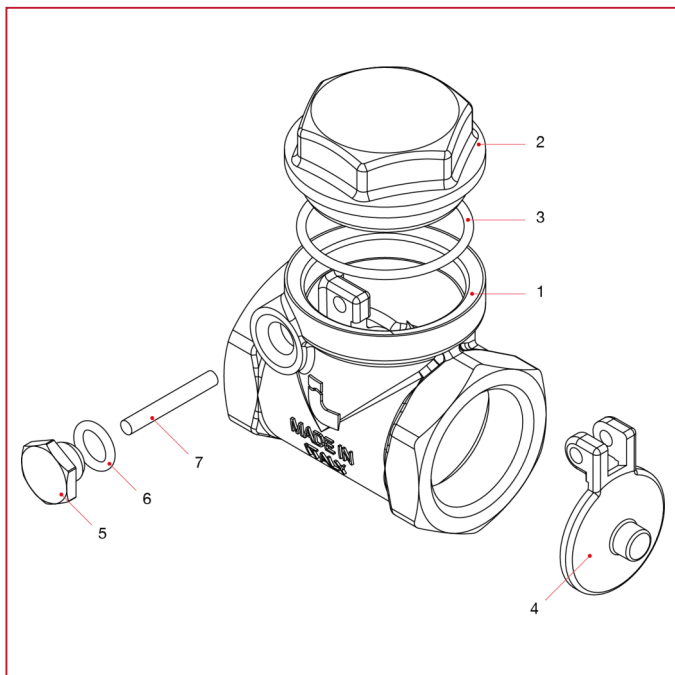
### 130G

	3/8"	1/2"	3/4"	1"	1"1/4	1"1/2	2"
DN	10	15	20	25	32	40	50
A	43	43	52	62	72	81	94
B	50	50	58	66	76	86	100,2
C	35	35	38,5	42	47	54	61
D	12	9,5	10	13	13	13	13,5
E	8	8	9	11,5	11,5	14,5	13
Kg/cm <sup>2</sup> bar	16	16	16	12	10	10	10
LBS - psi	232	232	232	174	145	145	145



# ГОРИЗОНТАЛЬНЫЙ ОБРАТНЫЙ КЛАПАН

**MATERIALS art.130M sizes 3/8" through 2"**

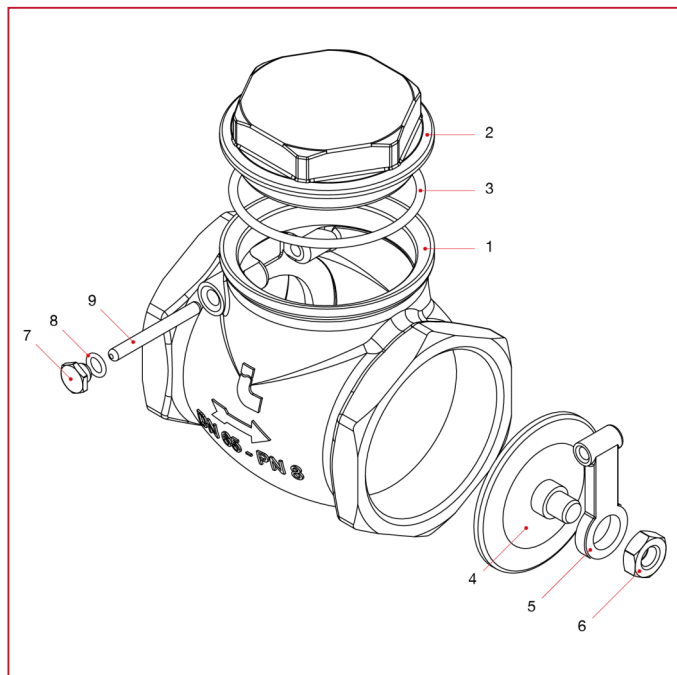


N.	ОПИСАНИЕ	КО Л.	МАТЕРИАЛ
1	Body	1	Brass CW617N
2	End adapter	1	Brass CW617N
3	O-ring	1	NBR
4	Plate	1	Brass CW617N
5	Cap	1	Brass CW614N
6	O-ring	1	NBR
7	Pin	1	Brass CW614N



# ГОРИЗОНТАЛЬНЫЙ ОБРАТНЫЙ КЛАПАН

**MATERIALS art.130M sizes 2"1/2 through 4"**

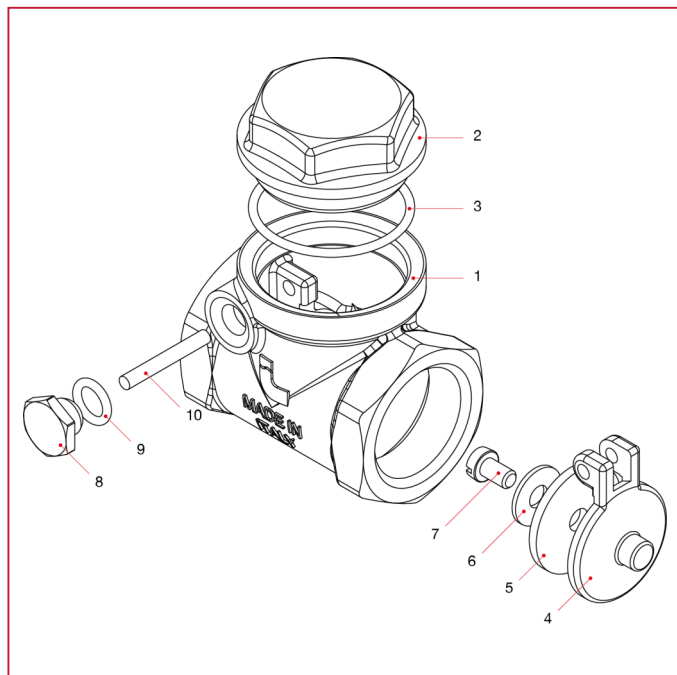


N.	ОПИСАНИЕ	КО Л.	МАТЕРИАЛ
1	Body	1	Brass CW617N
2	End adapter	1	Brass CW617N
3	O-ring	1	NBR
4	Plate	1	Brass CW617N
5	Arm	1	Brass CW617N
6	Nut	1	Brass CW614N
7	Cap	1	Brass CW614N
8	O-ring	1	NBR
9	Pin	1	Brass CW614N



# ГОРИЗОНТАЛЬНЫЙ ОБРАТНЫЙ КЛАПАН

## MATERIALS art.130G



N.	ОПИСАНИЕ	КО Л.	МАТЕРИАЛ
1	Body	1	Brass CW617N
2	End adapter	1	Brass CW617N
3	O-ring	1	NBR
4	Plate	1	Brass CW617N
5	Washer	1	NBR
6	Washer	1	Brass CW508L
7	Screw	1	Brass CW508L
8	Cap	1	Brass CW614N
9	O-ring	1	NBR
10	Pin	1	Brass CW614N



# ГОРИЗОНТАЛЬНЫЙ ОБРАТНЫЙ КЛАПАН

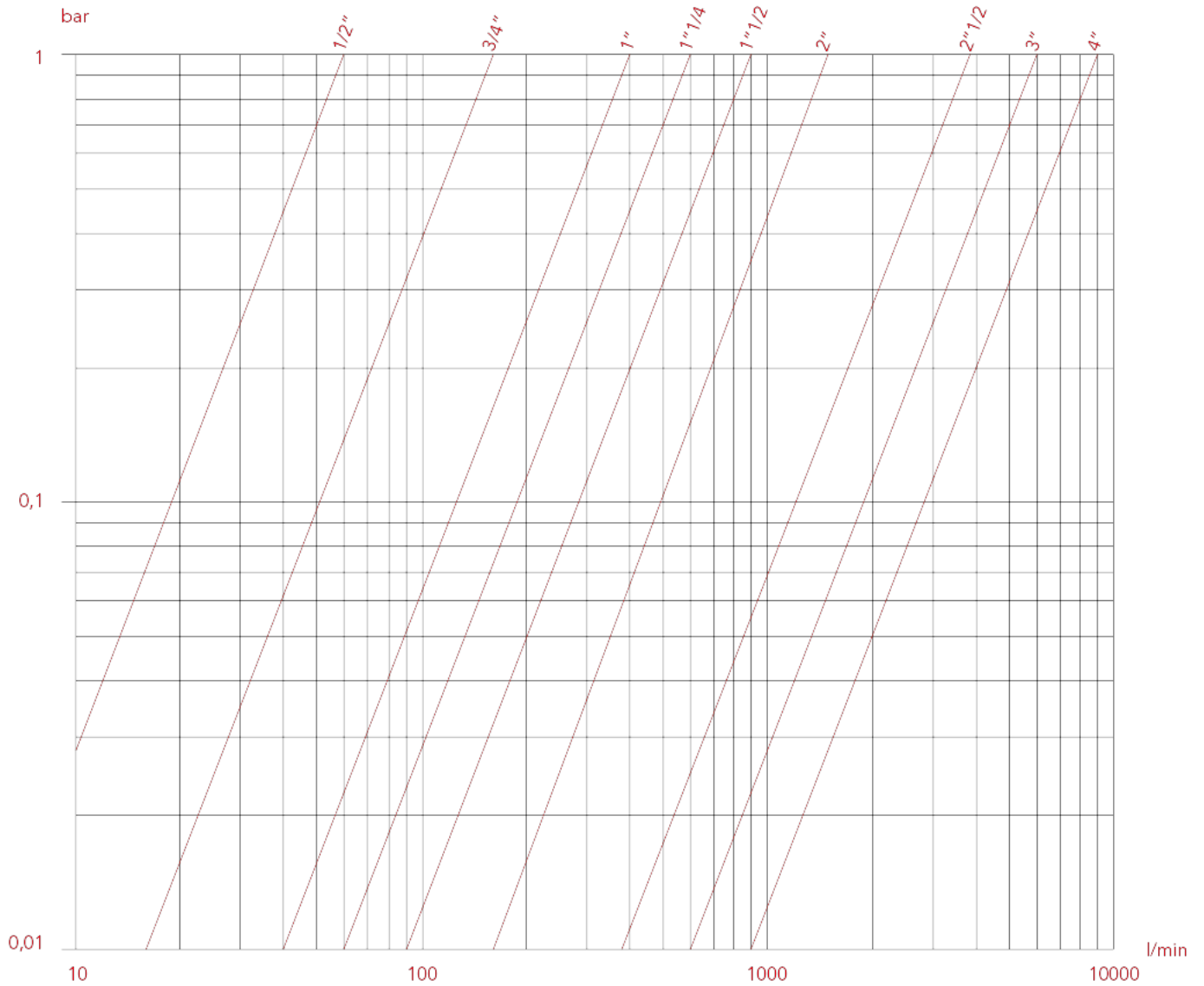
## LOSS DIAGRAM (With water)

### 130M

	3/8"	1/2"	3/4"	1"	1"1/4"	1"1/2"	2"	2"1/2"	3"	4"
KV	-	3,6	9,5	23	35	56	86	222	360	540

### 130G

	3/8"	1/2"	3/4"	1"	1"1/4"	1"1/2"	2"
KV	-	3,6	9,5	23	35	56	86



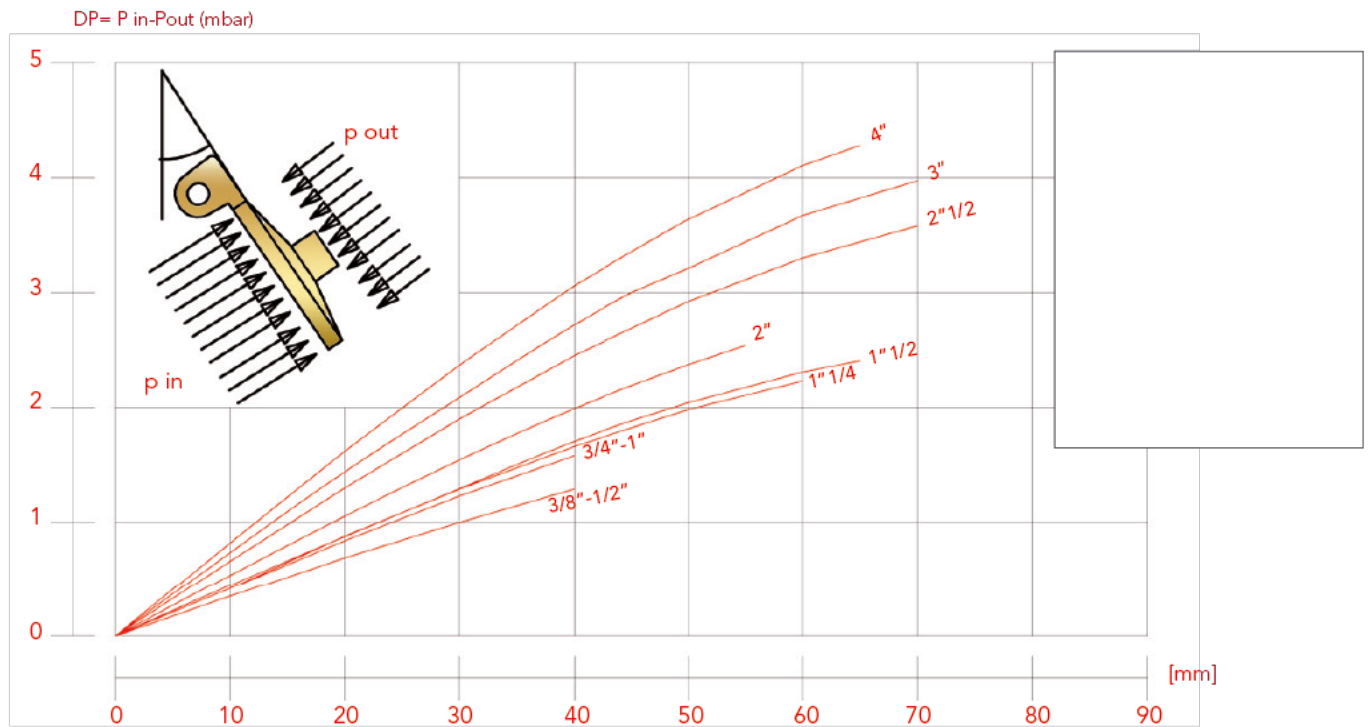




# ГОРИЗОНТАЛЬНЫЙ ОБРАТНЫЙ КЛАПАН

## DIAGRAM OF THE MINIMUM PRESSURE NEEDED TO GET THE VALVES OPENING

Открытие клапана происходит вследствие различия давления между двумя сторонами седла.

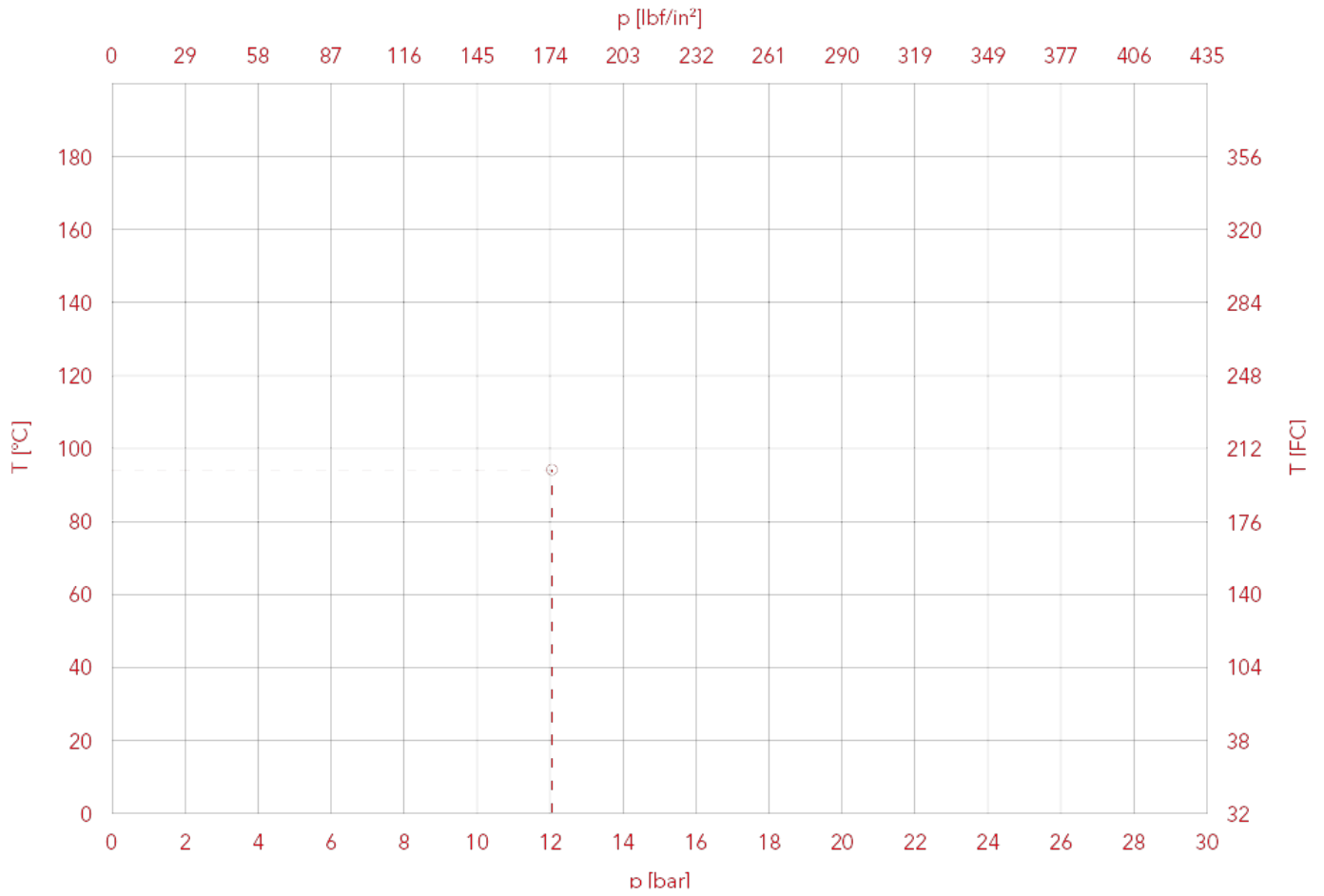




# ГОРИЗОНТАЛЬНЫЙ ОБРАТНЫЙ КЛАПАН

## PRESSURE-TEMPERATURE DIAGRAM

The values shown by the dropping lines state the maximum limit of employment of the valves.  
The shown values are approximate.





**ITAP S.p.A.**  
Via Ruca 19  
25065 Lumezzane  
Brescia (ITALY)  
Tel 030 8927011  
Fax 030 8921990  
[www.itap.it](http://www.itap.it) - [info@itap.it](mailto:info@itap.it)

We reserve the right to make improvements and changes to the products described herein and to the relative technical data, at any time and without forewarning.

rev. 20210525