

РЕДУКТОРЫ ДАВЛЕНИЯ ПОРШНЕВОГО ТИПА PN 25
НИКЕЛИРОВАННЫЕ С СЕДЛОМ ИЗ НЕРЖАВЕЮЩЕЙ СТАЛИ
ПРИСОЕДИНЕНИЕ: ВНУТРЕННЯЯ РЕЗЬБА - ВНУТРЕННЯЯ РЕЗЬБА



ГИДРАВЛИЧЕСКИЕ ХАРАКТЕРИСТИКИ

Редуктор давления PISTONE PN 25 представляет собой автоматический клапан, снижающий и стабилизирующий давление среды внутри распределительного трубопровода с учетом предварительно заданного значения. Применение этого гидравлического устройства необходимо, если максимальное давление в любой точке системы водоснабжения может достигнуть или превысить условное, а также в том случае, когда к трубопроводу присоединены аппаратура или устройства, которые могут быть задействованы только при более низком давлении. Редуктор давления поршневого типа может применяться в системах водоснабжения как снаружи, так и внутри тех зданий, в которых максимальное давление воды в главном водопроводе не превышает 25 бар. Конструкция внутреннего поршня из термопластика обеспечивает жесткость, прочность и высокую точность регулировки благодаря компенсационному седлу. О-образные уплотнительные кольца из технического СКЭП регох, устойчивого к прилипанию и способствующего скольжению, с низким коэффициентом статического трения, обеспечивают устойчивость к износу и ограничивают потребность в техническом обслуживании. Внутренняя отделка корпуса и увеличенное проходное сечение гарантируют большой расход, даже при небольших заборах воды. Поршневой редуктор давления широко применяется в системах кондиционирования, водоснабжения, ирригационных системах и пневматических распределительных трубопроводах (без распыленных масел), водопроводных системах зданий (согласно EN 806-2 и EN 805) и трубопроводах систем пожаротушения (ВАЖНОЕ ПРИМЕЧАНИЕ: следует учитывать особенности местных систем пожаротушения). Данные изделия соответствуют требованиям Министерства здравоохранения и могут использоваться для транспортировки питьевой воды и веществ в пищевой промышленности.

ВНИМАНИЕ: УСТАНОВЛЕННЫЙ НА РЕДУКТОРЕ ДАВЛЕНИЯ МАНОМЕТР ПОКАЗЫВАЕТ УЖЕ СНИЖЕННОЕ ЗНАЧЕНИЕ ДАВЛЕНИЯ (Ps) СРЕДЫ НА ВЫХОДЕ.

ТЕХНИЧЕСКИЕ ХАРАКТЕРИСТИКИ

Давление:	
условное (PN):	25 бар
диапазон регулирования (Ps):	от 1,5 до 5,5 бара
значение Ps, заданное во время приемочных испытаний	3 бара
процентное колебание давления на входе: Ps при изменении давления	± 10 %
Температура:	
макс. рабочая (TS)	от 0°C (искл. замерзание) до +130°C
Рабочие среды:	
вода	
гликольные растворы	гликоль 50%
сжатый воздух	
Резьба:	
Присоединение к трубопроводу	Резьба согласно ISO 228/1
Присоединение манометра	EN 10226-Rp1/4" (ранее ISO7/1)
Тесты и испытания согласно	
Тесты и испытания согласно EN 1567 - Соответствует указаниям рабочего листа немецкой ассоциации DVGW W 570-1	
Проверка отклонения от заданного на заводе значения (Ps) согласно EN 1567 § 8.3.2	
Проверка диапазона регулирования согласно EN 1567 § 8.3.1	
Расход и давление на выходе согласно EN 1567 § 8.3.4 - (в соответствии с рекомендациями DVGW W 570-1 § 6.1.3)	
Уровень звуковой мощности	II - Lap [дБ (A)] < 30

КОНСТРУКЦИЯ

Корпуса из латуни с размерами от 1/2" до 2" EN12165-CW617N
Корпус литой из латуни 2" 1/2 EN1982-CT753S
Нажимные винты из латуни EN12165-CW617N
Поршень из ПОЛИАМИДА PA66-GF30 (Нейлон 66), армированный стекловолокном
Другие формованные детали из латуни EN12165-CW617N
Другие выточенные детали из латуни EN 12164 - CW614N
Кольца O-образные уплотнительные неподвижные и уплотнение седла из НИТРИЛЬНОЙ РЕЗИНЫ (NBR)
Кольца O-образные уплотнительные подвижные из СКЭП регох
Пружина калибровочная из СТАЛИ EN 10270-1 SM, ОЦИНКОВАННАЯ
Никелирование ЭЛЕКТРОЛИТИЧЕСКИМ СПОСОБОМ EN 12540 Cu/Ni5s.
Седло съемное из НЕРЖАВЕЮЩЕЙ СТАЛИ EN 10088-1.4305 (AISI 303)

ТОВАРНЫЙ КОД

0233.115	внутр. р./внутр. р. никелиров.	1/2"	0233.142	внутр. р./внутр. р. никелиров.	1" 1/2
0233.120	внутр. р./внутр. р. никелиров	3/4"	0233.150	внутр. р./внутр. р. никелиров	2"
0233.125	внутр. р./внутр. р. никелиров	1"	0233.166	внутр. р./внутр. р. никелиров	2" 1/2
0233.133	внутр. р./внутр. р. никелиров	1" 1/4			

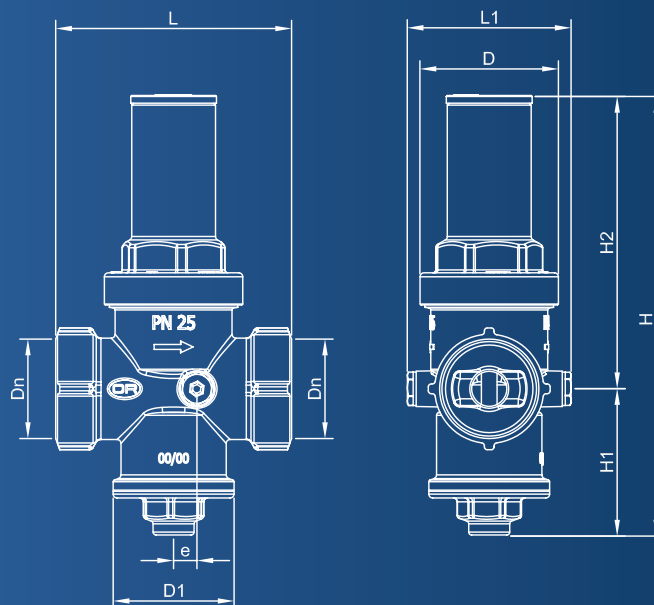


OFFICINE RIGAMONTI S.p.A.
via Circonvallazione, 9
13018 Valduggia (VC), ITALY
TEL. +39 0163.48165
FAX +39 0163.47254
www.officinerigamonti.it
export@officinerigamonti.it

0233.1 • 1/2" - 2"1/2

РЕДУКТОРЫ ДАВЛЕНИЯ ПОРШНЕВОГО ТИПА PN 25 НИКЕЛИРОВАННЫЕ
С СЕДЛОМ ИЗ НЕРЖАВЕЮЩЕЙ СТАЛИ

ПРИСОЕДИНЕНИЕ: ВНУТРЕННЯЯ РЕЗЬБА - ВНУТРЕННЯЯ РЕЗЬБА



ХАРАКТЕРИСТИКИ

DN	D	D1	L	L1	H	H1	H2	e
1/2"	Ø48	Ø44	69	73	114	42	72	\
3/4"	Ø48	Ø44	82	73	114	42	72	\
1"	Ø59	Ø52	96	73	145,5	52,5	93	\
1"1/4	Ø59	Ø52	100	73	151,5	56,5	95	\
1"1/2	Ø71	Ø62	121	84	225,5	75	150,5	12
2"	Ø71	Ø62	121	84	225,5	75	150,5	12
2"1/2	Ø71	Ø62	131	94	230	75,5	154,5	\

РЕДУКТОР ДАВЛЕНИЯ КОД 0233 1/2"-2"1/2

