

## ЗАСТОСУВАННЯ

Термостатичні головки з зовнішнім датчиком арт. 991, 992, 994, 995, 997 встановлюються на термостатичних вентилях з метою обмеження температури води на подачі в систему опалення та / або водопостачання. Температурний датчик кріпиться до труби прямої лінії або занурюється в воду за допомогою гільзи (Арт. 189 і 212). Залежно від температури яку вважав датчик, термостатична голівка відкриває або закриває термостатичний вентиль, для того щоб підтримувати температуру подачі на визначеному рівні на термоголівці.



Арт. 994-995



Арт. 991-992-997

## Асортимент

АРТ.	КОД	ПІДКЛЮЧЕННЯ	ДОВЖИНА КАПІЛЯРА	ГІЛЬЗА *
991	82991AC20	28x1,5	2м	212
992	82992AC20	30x1,5	2м	212
994	82994AC20	28x1,5	2м	189
995	82995AC20	30x1,5	2м	189
997	82997AC20	30x1,5	2м	212

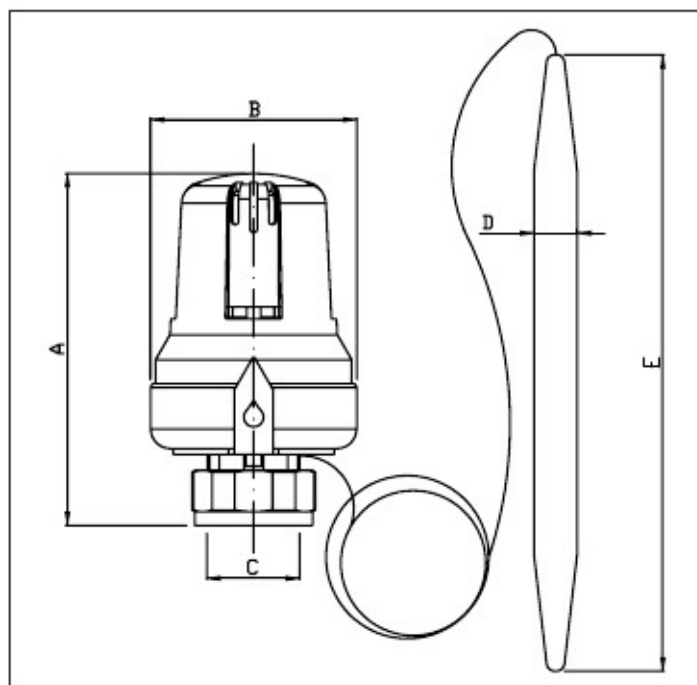
\* Для погрузного датчика

Макс.робоча температура	110°C
Макс. робочий тиск	10 bar
Діапазон регулювання температури	20°C-50°C (Арт. 994-995) 20°C-70°C (Арт. 991-992) 60°C-90°C (Арт.997)

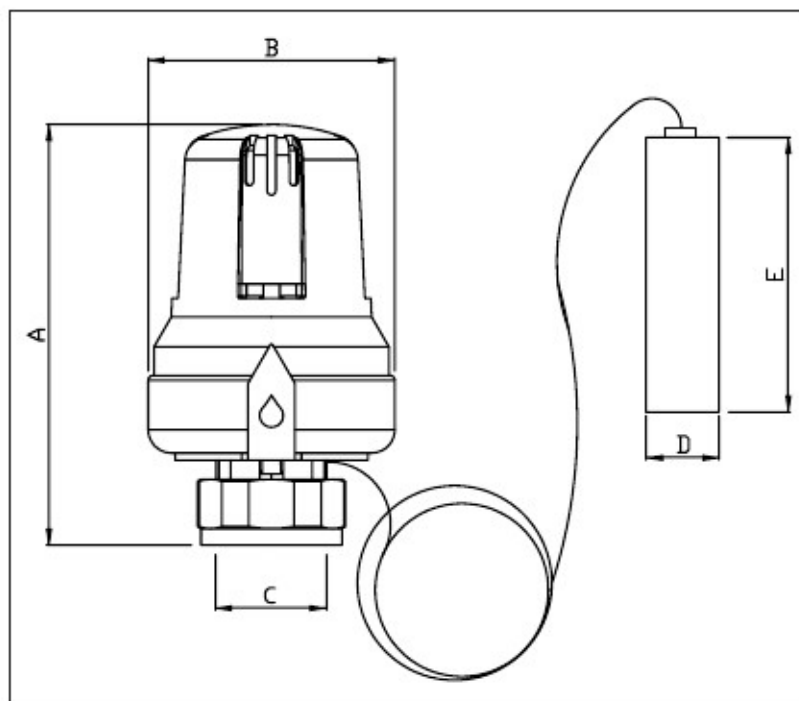
## Конструктивні характеристики

Корпус:	Нейлон 66 F.G. 30%
Пружина:	Нержавіюча сталь
Різьбове кільце:	Латунь CW 614 N UNI EN 12164
Елемент:	Композит

Розміри



КОД	A	B	C	D	E	Температура
82991AC20	83	52	M28x1.5	11	157	20° - 70°
82992AC20	83	52	M30x1.5	11	157	20° - 70°
82997AC20	83	52	M30x1.5	11	157	60° - 90°

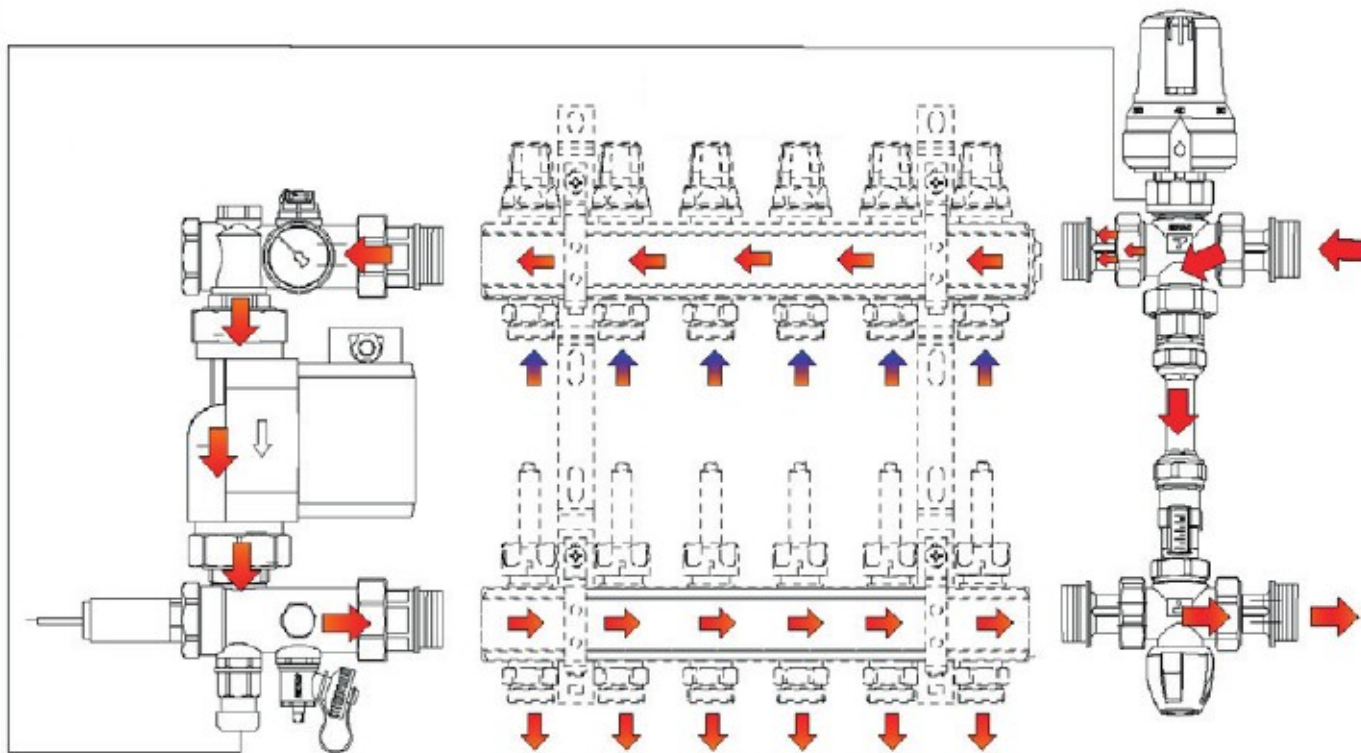


КОД	A	B	C	D	E
82994AC20	83	52	M28x1.5	16	65
82995AC20	83	52	M30x1.5	16	65

### Приклад монтажу

Термостатичні головки 991, 992, 994, 994 і 997 можуть застосовуватися спільно з колекторами для теплої підлоги, а також в подвійних системах спільно обслуговують контур теплої підлоги і радіатори.

Термостатична головка встановлюється на термостатичному вентилі, на колекторі прямої лінії з метою регулювання температури на подачі в систему. Рекомендовано оснастити систему запобіжним термостатом, який підключається до циркуляційного насосу системи.



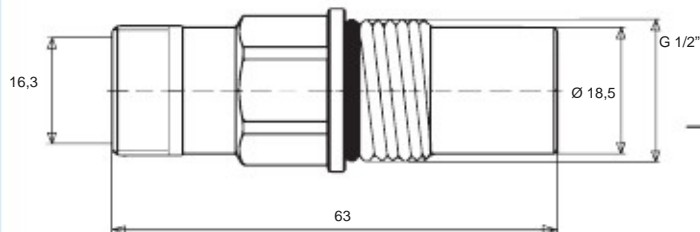
### Акcesуари

Термостатичні головки 991, 992, 994, 994 і 997 можуть застосовуватися спільно з колекторами для теплої підлоги, а також в подвійних системах спільно обслуговують контур теплої підлоги і радіатори.

Термостатична головка встановлюється на термостатичному вентилі, на колекторі прямої лінії з метою регулювання температури на подачі в систему.

Рекомендовано оснастити систему запобіжним термостатом, який підключається до циркуляційного насосу системи.

Арт. 189



Арт. 212

