

ОПИС

Ручні вентиля призначені для перекриття і регулювання подачі теплоносія в радіатор.

Вентилі даної серії оснащені патрубком «Антипротікання» з накидною гайкою для надійного підключення до радіатора.

Різьба для підключення мідної, пластикової та металопластикової труби - M24,5X1,5 і G1/2".

Різьба для підключення до залізної труби - G3/8", G1/2", G3/4".



924-944



921-941



951



954

АСОРТИМЕНТ

ВЕНТИЛЬ ДЛЯ МІДНОЇ ПЛАСТИКОВОЇ І М/П ТРУБИ

		Різьба	Радіатор
82921AC06	Кутовий вентиль для мідної, пластикової, м/п труби	24X1,5	G 3/8" M
82921AD06	Кутовий вентиль для мідної, пластикової, м/п труби	24X1,5	G 1/2" M
82941AC06	Кутовий вентиль для мідної, пластикової, м/п труби	G 1/2" M	G 3/8" M
82941AD06	Кутовий вентиль для мідної, пластикової, м/п труби	G 1/2" M	G 1/2" M
82924AC06	Прямий вентиль для мідної, пластикової, м/п труби	24X1,5	G 3/8" M
82924AD06	Прямий вентиль для мідної, пластикової, м/п труби	24X1,5	G 1/2" M
82944AC06	Прямий вентиль для мідної, пластикової, м/п труби	G 1/2" M	G 3/8" M
82944AD06	Прямий вентиль для мідної, пластикової, м/п труби	G 1/2" M	G 1/2" M

ВЕНТИЛЬ ДЛЯ ЗАЛІЗНОЇ ТРУБИ

		Різьба	Радіатор
82951AC06	Кутовий вентиль для залізної труби	G 3/8" F	G 3/8" M
82951AD06	Кутовий вентиль для залізної труби	G 1/2" F	G 1/2" M
82951AE06	Кутовий вентиль для залізної труби	G 3/4" F	G 3/4" M
82954AC06	Прямий вентиль для залізної труби	G 3/8" F	G 3/8" M
82954AD06	Прямий вентиль для залізної труби	G 1/2" F	G 1/2" M
82954AE06	Прямий вентиль для залізної труби	G 3/4" F	G 3/4" M

ТЕХНІЧНІ ХАРАКТЕРИСТИКИ

Характеристики

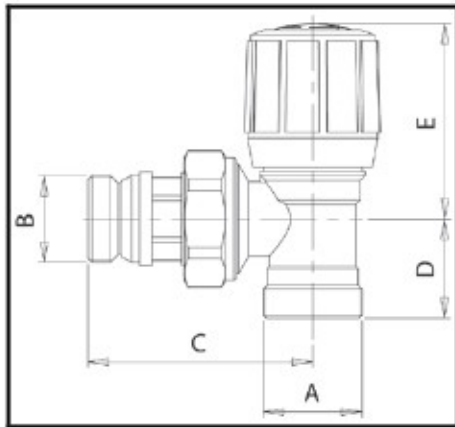
Теплоносій	Вода, розчин гліколя
Макс. зміст гліколя	30%
Макс. робочий тиск	10 Bar
Макс. диференціальний тиск	1 Bar
Температура теплоносія	5÷120 °C

Матеріал

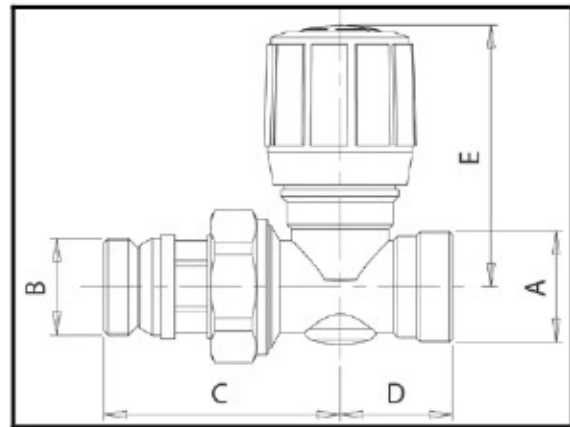
Корпус, патрубок, американка	Латунь CW617N - UNI 12165 – нікелювання
Шток, кран-букса	Латунь CW614N - UNI 12164
Ущільнення	Пероксидний EPDM
Ручка	Пластик ABS білий

КОД ТОВАРУ І РОЗМІРИ _____

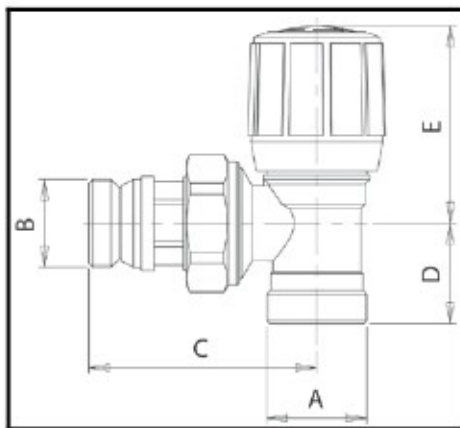
ВЕНТИЛЬ МІДНОЇ, ПЛАСТИКОВОЇ І М/П ТРУБИ



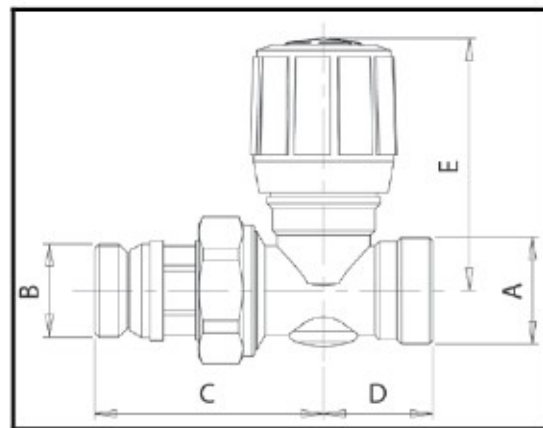
КОД	A	B	C	D	E
82921AC06	G3/8"М	G1/2"М	53	24	47
82921AD06	G1/2"М	G1/2"М	54,5	24	47



КОД	A	B	C	D	E
82924AC06	G3/8"М	G1/2"М	50	24,5	56,5
82924AD06	G1/2"М	G1/2"М	51,5	24,5	56,5

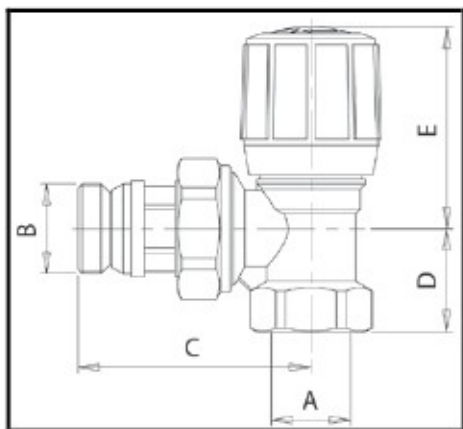


КОД	A	B	C	D	E
82941AC06	G3/8"М	G1/2"М	53	24	47
82941AD06	G1/2"М	G1/2"М	54,5	24	47

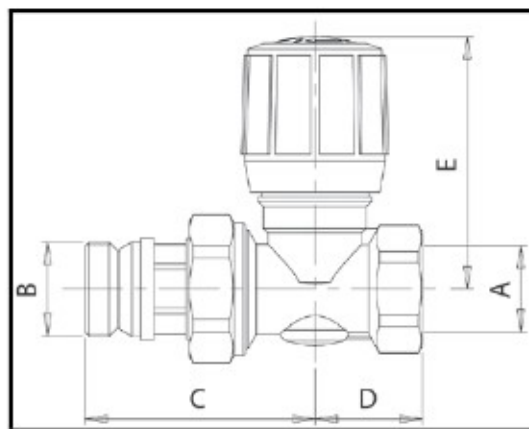


КОД	A	B	C	D	E
82944AC06	G3/8"М	G1/2"М	50	24,5	56,5
82944AD06	G1/2"М	G1/2"М	51,5	24,5	56,5

ВЕНТИЛЬ ДЛЯ ЗАЛІЗНОЇ
ТРУБИ



КОД	A	B	C	D	E
82951AC06	G3/8"М	G3/8"М	53	23	47
82951AD06	G1/2"М	G1/2"М	54,5	24	47
82951AE06	G3/4"М	G3/4"М	57	24,5	49



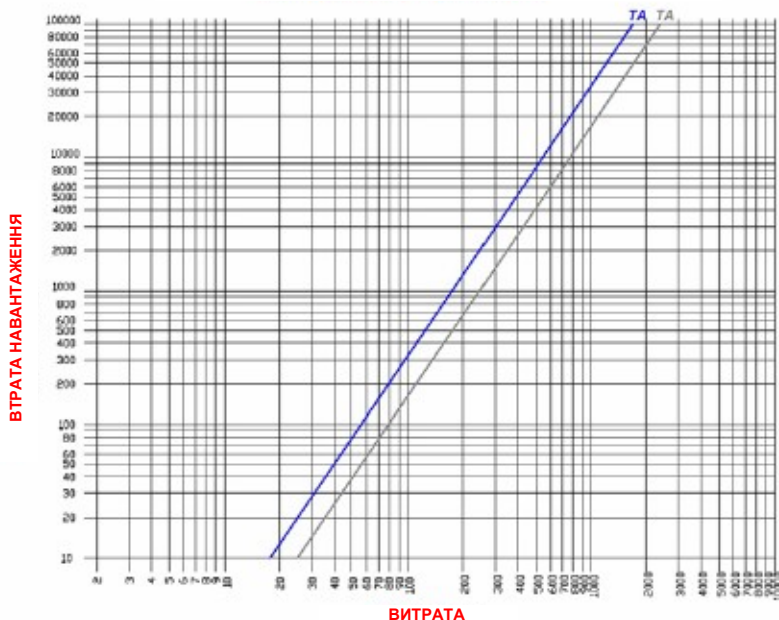
КОД	A	B	C	D	E
82954AC06	G3/8"М	G3/8"М	50	23	56
82954AD06	G1/2"М	G1/2"М	51,5	24	56
82954AE06	G3/4"М	G3/4"М	53,5	25	56,5

ГІДРАВЛІЧНІ ХАРАКТЕРИСТИКИ

КУТОВИЙ ВЕНТИЛЬ

командні ручні клапани 3/8" - АРТ. 846, 847, 850, 921, 941, 951

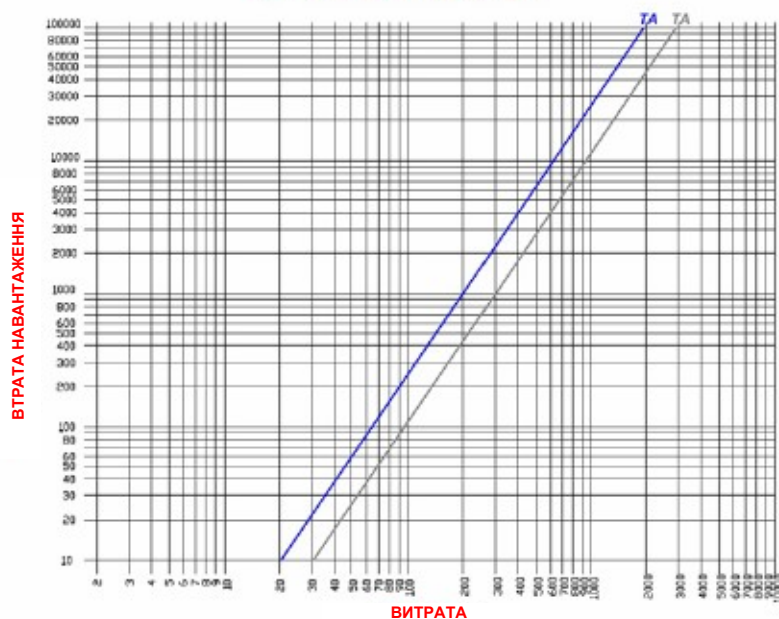
ДІАГРАМА ВТРАТИ НАВАНТАЖЕННЯ



№1 TA	№1 H
Tube length	2,45
Material	1,85

командні ручні клапани 1/2" - АРТ. 846, 847, 850, 921, 941, 951

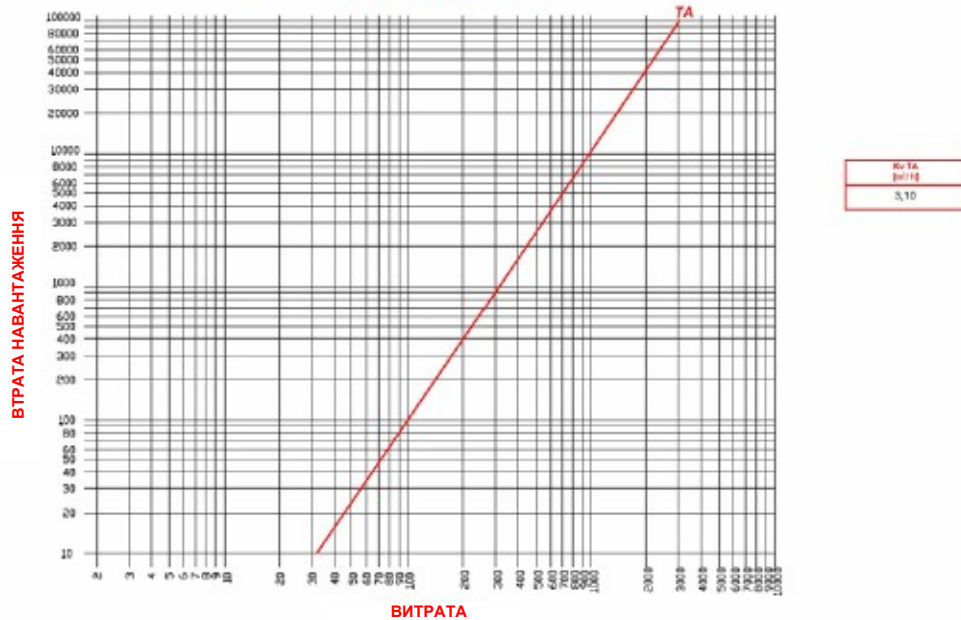
ДІАГРАМА ВТРАТИ НАВАНТАЖЕННЯ



№1 TA	№1 H
Tube length	3,00
Material	2,00

командні ручні клапани 3/4" - АРТ. 850, 951

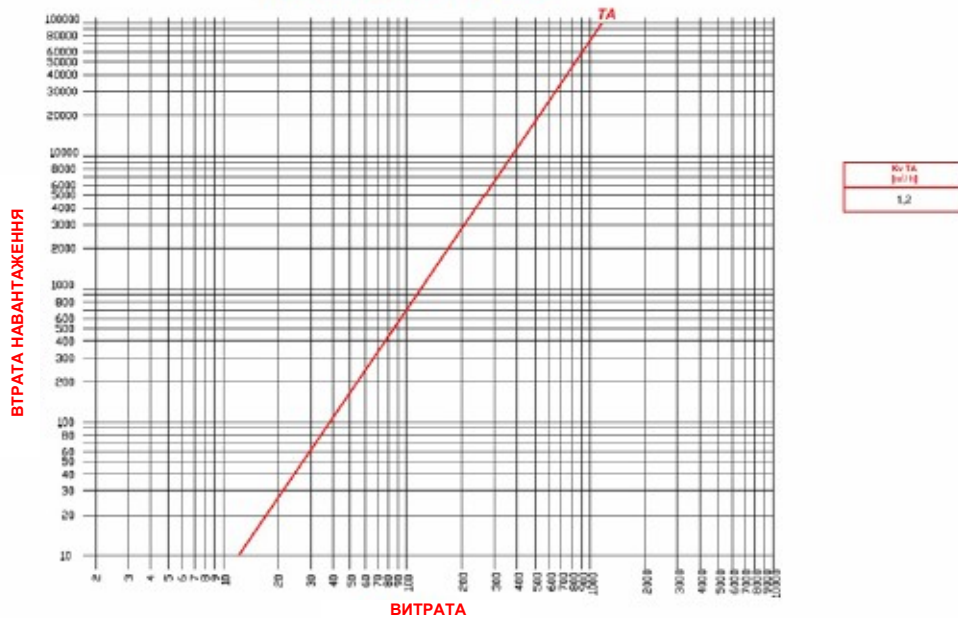
ДІАГРАМА ВТРАТИ НАВАНТАЖЕННЯ



ПРЯМИЙ ВЕНТИЛЬ

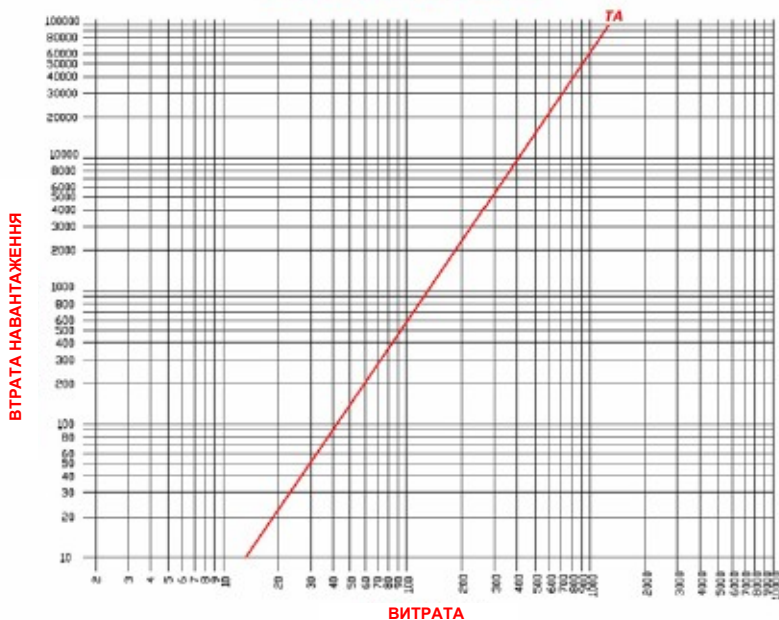
прямі ручні клапани 3/8" - АРТ. 848, 849, 851, 924, 944, 954

ДІАГРАМА ВТРАТИ НАВАНТАЖЕННЯ



прямі ручні клапани 1/2" - АРТ. 848, 849, 851, 924, 944, 954

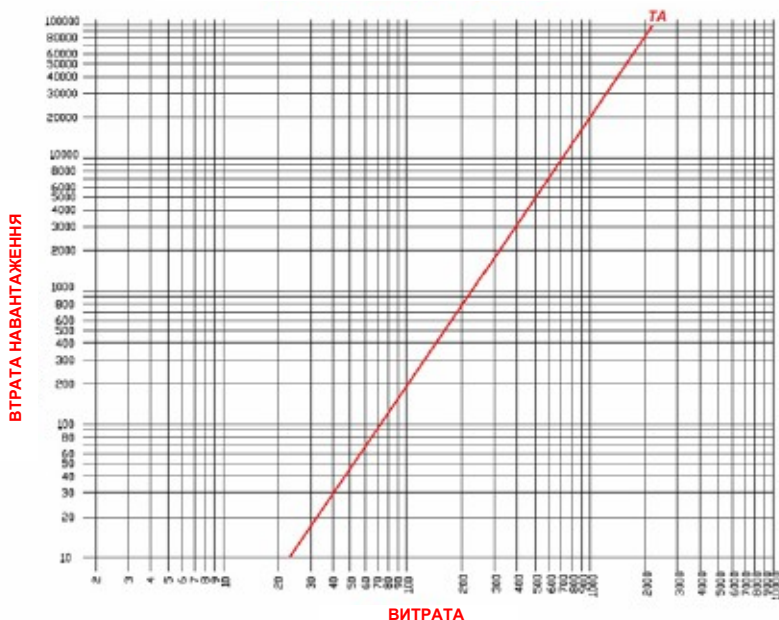
ДІАГРАМА ВТРАТИ НАВАНТАЖЕННЯ



KV TA [m ³ /h]
1,35

прямі ручні клапани 3/4" - АРТ. 851, 954

ДІАГРАМА ВТРАТИ НАВАНТАЖЕННЯ



KV TA [m ³ /h]
2,25