

ЗАСТОСУВАННЯ

Нижні запірно-регулюючі клапани застосовуються для регулювання і припинення витрати теплоносія в радіаторі.

Клапани даної серії оснащені накидною гайкою і патрубком, що полегшує установку крана, гарантуючи надійність монтажу. Асортимент складається з вентилів з підключенням до мідної труби, пластикової, металопластикової, з різьбленням G 1 / 2 ". Вентілі з підключенням 24X1,5 для залісної труби, з різьбленням G 3 / 8", G 1 / 2 ", G 3 / 4".



АСОРТИМЕНТ

НИЖНІ КЛАПАНИ ДЛЯ МІДНОЇ, МЕТАЛОПЛАСТИКОВОЇ І РЕ-Х ТРУБИ

		Підключення	Радіатор
82837AC06	Кутовий клапан для мідної, металопластикової і Ре-Х труби	G 1/2" М	G 3/8" М
82837AD06	Кутовий клапан для мідної, металопластикової і Ре-Х труби	G 1/2" М	G 1/2" М
82839AC06	Кутовий клапан для мідної, металопластикової і Ре-Х труби	24X1,5	G 3/8" М
82839AD06	Кутовий клапан для мідної, металопластикової і Ре-Х труби	24X1,5	G 1/2" М
82854AC06	Кутовий клапан для мідної, металопластикової і Ре-Х труби	G 3/4" М	G 3/8" М
82854AD06	Кутовий клапан для мідної, металопластикової і Ре-Х труби	G 3/4" М	G 1/2" М
82833AC06	Прямий клапан для мідної, металопластикової і Ре-Х труби	G 1/2" М	G 3/8" М
82833AD06	Прямий клапан для мідної, металопластикової і Ре-Х труби	G 1/2" М	G 1/2" М
82835AC06	Прямий клапан для мідної, металопластикової і Ре-Х труби	24X1,5	G 3/8" М
82835AD06	Прямий клапан для мідної, металопластикової і Ре-Х труби	24X1,5	G 1/2" М
82855AC06	Прямий клапан для мідної, металопластикової і Ре-Х труби	G 3/4" М	G 3/8" М
82855AD06	Прямий клапан для мідної, металопластикової і Ре-Х труби	G 3/4" М	G 1/2" М
82827AC06	Кутовий клапан для мідної, металопластикової і Ре-Х труби	G 1/2" М	G 3/8" М
82827AD06	Кутовий клапан для мідної, металопластикової і Ре-Х труби	G 1/2" М	G 1/2" М
82827AC06	Кутовий клапан для мідної, металопластикової і Ре-Х труби	24X1,5	G 1/2" М
82830AD06	Кутовий клапан для мідної, металопластикової і Ре-Х труби	G 3/4" М	G 1/2" М
82829AC06	Прямий клапан для мідної, металопластикової і Ре-Х труби	G 1/2" М	G 3/8" М
82829AC06	Прямий клапан для мідної, металопластикової і Ре-Х труби	24X1,5	G 1/2" М
82831AD06	Прямий клапан для мідної, металопластикової і Ре-Х труби	G 3/4" М	G 1/2" М

КЛАПАНИ ДЛЯ ЗАЛІЗНОЇ ТРУБИ

		Підключення	Радіатор
82805AC06	Кутовий клапан для металевої труби	G 3/8" F	G 3/8" M
82805AD06	Кутовий клапан для металевої труби	G 1/2" F	G 1/2" M
82805AE06	Кутовий клапан для металевої труби	G 3/4" F	G 3/4" M
82805AD06 940	Кутовий клапан для металевої труби	G 1/2" F	G 1/2" M
82805AE06 940	Кутовий клапан для металевої труби	G 3/4" F	G 3/4" M
82815AC06	Прямий клапан для металевої труби	G 3/8" F	G 3/8" M
82815AD06	Прямий клапан для металевої труби	G 1/2" F	G 1/2" M
82815AE06	Прямий клапан для металевої труби	G 3/4" F	G 3/4" M
82815AD06 940	Прямий клапан для металевої труби	G 1/2" F	G 1/2" M
82815AE06 940	Прямий клапан для металевої труби	G 3/4" F	G 3/4" M

ТЕХНІЧНІ ХАРАКТЕРИСТИКИ**Характеристики**

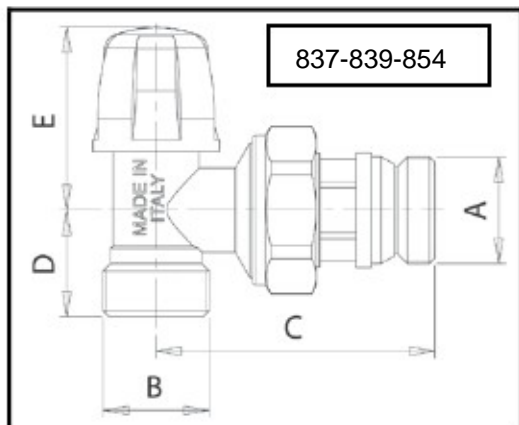
Теплоносії:	Вода, розчин гліколя
Максимальний зміст гліколя:	30%
Максимальний робочий тиск:	10 Bar
Максимальний диференціальний тиск:	1 Bar
Температура теплоносія:	5÷120 °C

Матеріал:

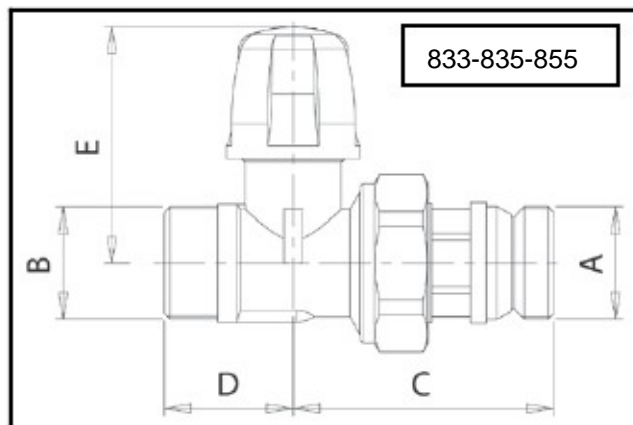
Корпус, гайка, патрубков:	Латунь CW617N - UNI 12165 – нікельована
Шток управління:	Латунь CW614N - UNI 12164
Ущільнювач:	Пероксидний EPDM
Захисний ковпачок:	ABS білий

АРТИКУЛИ І РОЗМІРИ

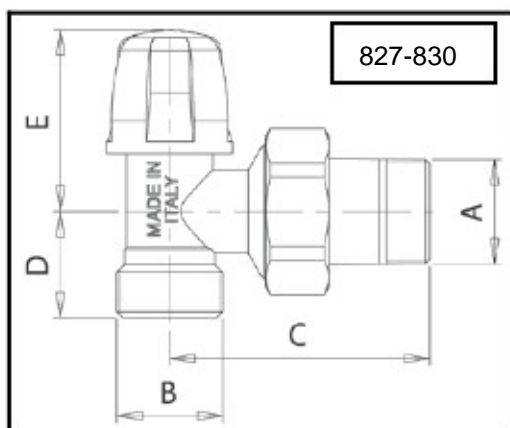
КЛАПАНИ ДЛЯ ТРУБ ІЗ МІДІ, МЕТАЛОПЛАСТИКА І РЕ-Х



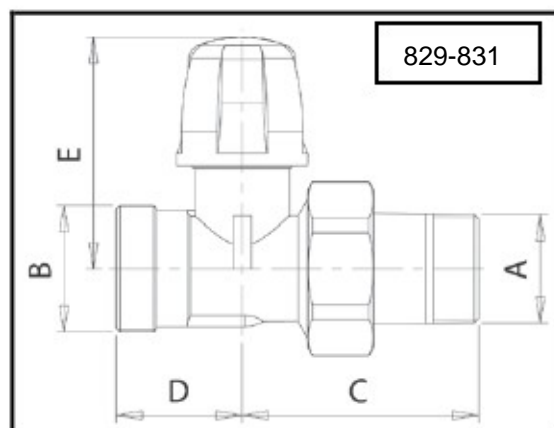
КОД	A	B	C	D	E
82837AC06	G3/8"М	G1/2"М	50	22	36
82837AD06	G1/2"М	G1/2"М	55	21	36
82839AC06	G3/8"М	24X1,5	51	22	36
82839AD06	G1/2"М	24X1,5	52,5	22	36
82854AC06	G3/8"М	G3/4"М	51	22	36
82854AD06	G1/2"М	G3/4"М	52,5	22	36



КОД	A	B	C	D	E
82833AC06	G3/8"М	G1/2"М	46,5	24	44
82833AD06	G1/2"М	G1/2"М	48,5	24	44
82835AC06	G3/8"М	24X1,5	47	24	44
82835AD06	G1/2"М	24X1,5	48,5	24	44
82855AC06	G3/8"М	G3/4"М	47	24	44
82855AD06	G1/2"М	G3/4"М	48,5	24	44

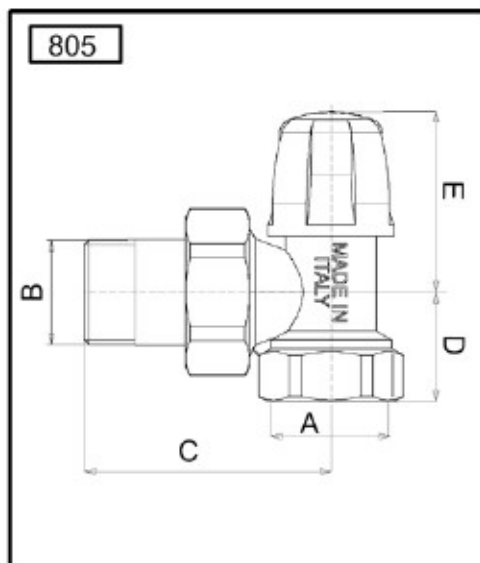


КОД	A	B	C	D	E
82827AC06	G3/8"М	G1/2"М	47	22	36
82827AD06	G1/2"М	G1/2"М	49	22	36
82827AD06	G1/2"М	24X1,5	51,5	21	36
82830AD06	G1/2"М	G3/4"М	49	22	36

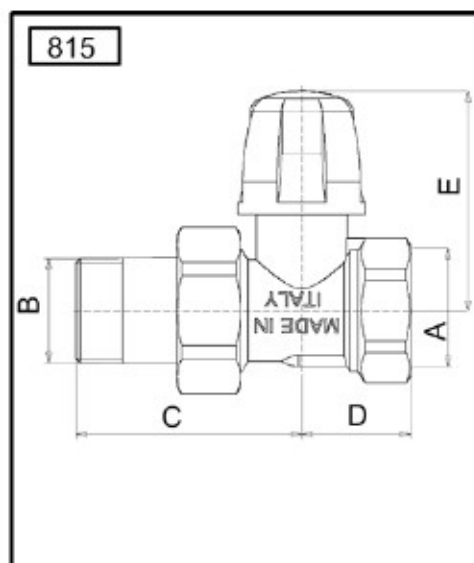


КОД	A	B	C	D	E
82829AC06	G3/8"М	G3/8"М	43,5	24	44
82829AD06	G1/2"М	24X1,5	45	24	44
82831AD06	G1/2"М	G3/4"М	45	24	44

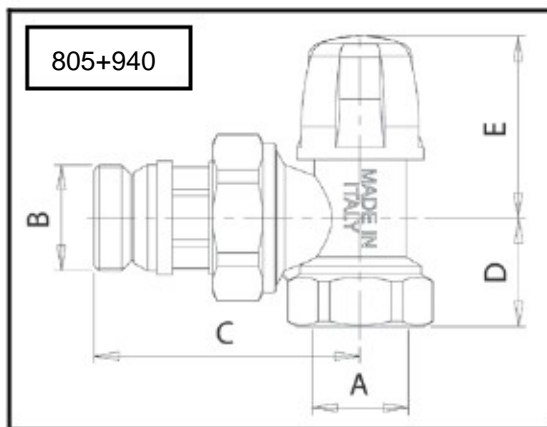
КЛАПАНИ ДЛЯ МЕТАЛЕВОЇ ТРУБИ



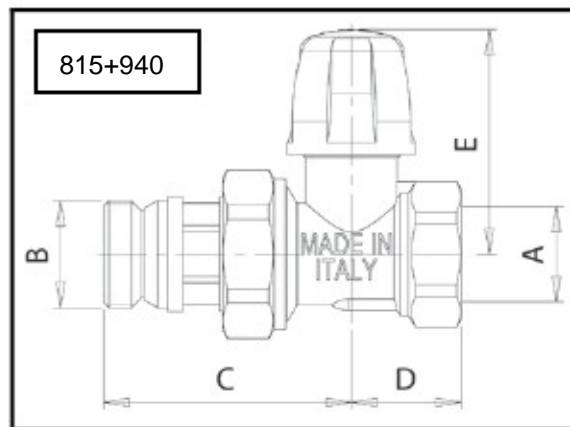
КОД	A	B	C	D	E
82805AC06	G3/8" F	G3/8" M	47	22	35
82805AD06	G1/2" F	G1/2" M	49	22	35
82805AE06	G3/4" F	G3/4" M	57	23	36



КОД	A	B	C	D	E
82815AC06	G3/8" F	G3/8" M	44	22	43
82815AD06	G1/2" F	G1/2" M	45	22	43
82815AE06	G3/4" F	G3/4" M	53	24	43



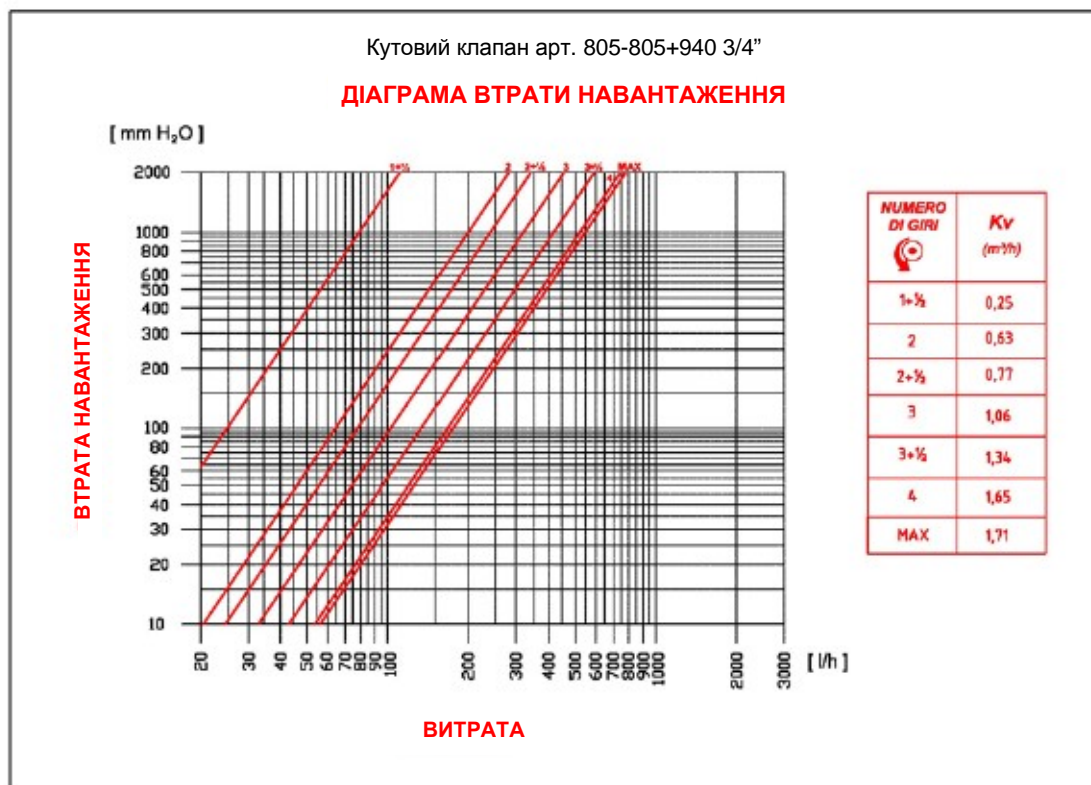
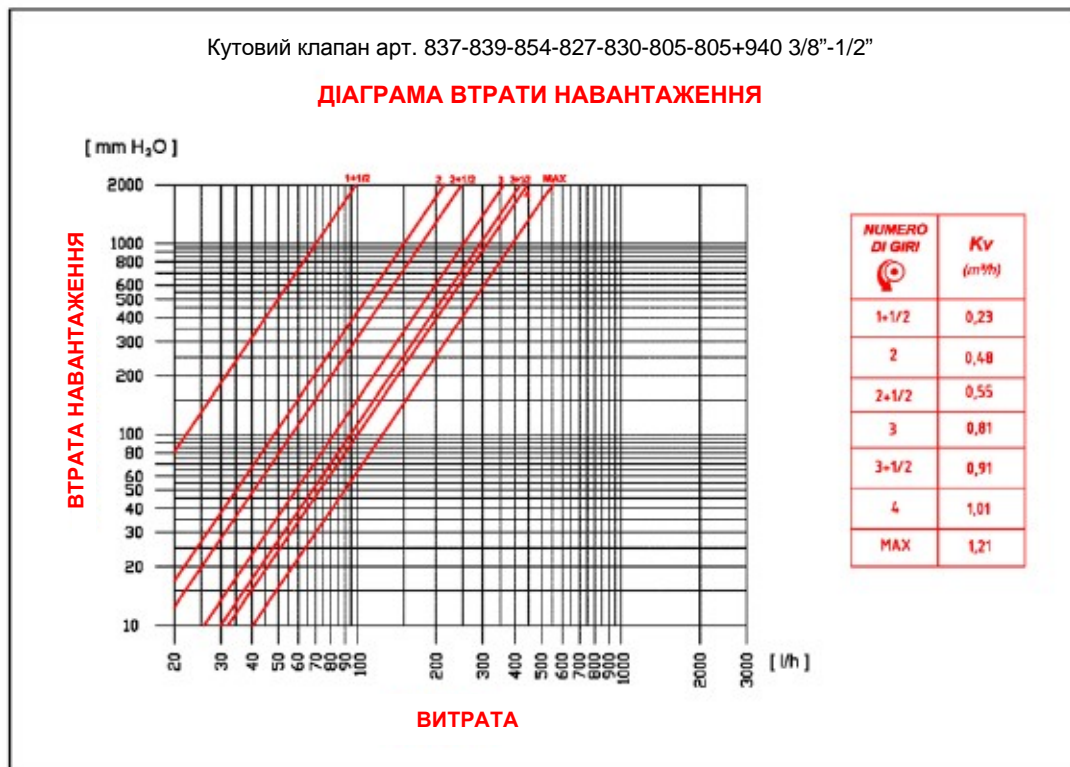
КОД	A	B	C	D	E
82805AD06 940	G1/2" F	G1/2" M	52	20,5	41,5
82805AE06 940	G3/4" F	G3/4" M	57	23	36



КОД	A	B	C	D	E
82815AD06 940	G1/2" F	G1/2" M	49	21,5	49,5
82815AE06 940	G3/4" F	G3/4" M	53	24	43

ГІДРАВЛІЧНІ ХАРАКТЕРИСТИКИ

КУТОВІ КЛАПАНИ



ПРЯМІ КЛАПАНИ

