

ПРИЗНАЧЕННЯ

Ручні вентилі простого регулювання призначені для регулювання і повного перекриття радіатора, з метою забезпечення необхідної температури в приміщенні.

Ручні вентилі даної серії оснащені накидною гайкою і патрубком, що полегшує установку крана, гарантуючи надійність монтажу.

Асортимент складається з вентилів з підключенням до мідної труби, пластикової, металопластикової, з різьбленням G1 / 2". Вентилі з підключенням 24X1,5 для залізної труби, з різьбленням G3/8", G1/2", G3/4".



803



813



803+940



836-838



832-834



813+940

АСОРТИМЕНТ

РУЧНІ ВЕНТИЛІ ДЛЯ МІДНОЇ, МЕТАЛОПЛАСТИКОВОЇ І РЕ-Х ТРУБИ

		Підключення	Радіатор
82836AC06	Кутовий вентиль для труби мідної, металопластикової і Ре-Х	G 1/2"М	G 3/8"М
82836AD06	Кутовий вентиль для труби мідної, металопластикової і Ре-Х	G 1/2"М	G 1/2"М
82838AC06	Кутовий вентиль для труби мідної, металопластикової і Ре-Х	24X1,5	G 3/8"М
82838AD06	Кутовий вентиль для труби мідної металопластикової і Ре-Х	24X1,5	G 1/2"М
82832AC06	Прямий вентиль для труби мідної, металопластикової і Ре-Х	G 1/2"М	G 3/8"М
82832AD06	Прямий вентиль для труби мідної, металопластикової і Ре-Х	G 1/2"М	G 1/2"М
82834AC06	Прямий вентиль для труби мідної, металопластикової і Ре-Х	24X1,5	G 3/8"М
82834AD06	Прямий вентиль для труби мідної, металопластикової і Ре-Х	24X1,5	G 1/2"М
82826AC06	Прямий вентиль для труби мідної, металопластикової і Ре-Х	G 1/2"М	G 3/8"М
82826AD06	Прямий вентиль для труби мідної, металопластикової і Ре-Х	24X1,5	G 1/2"М
82828AC06	Прямий вентиль для труби мідної, металопластикової і Ре-Х	G 1/2"М	G 3/8"М
82828AD06	Прямий вентиль для труби мідної, металопластикової і Ре-Х	24X1,5	G 1/2"М
82804AC06	Кутовий вентиль для труби мідної, металопластикової і Ре-Х	G 1/2"М	G 3/8"М
82804ADAD	Кутовий вентиль для труби мідної, металопластикової і Ре-Х	G 1/2"М	G 1/2"М
82804AC06	Кутовий вентиль для труби мідної, металопластикової і Ре-Х	24X1,5	G 1/2"М
82814AD06	Прямий вентиль для труби мідної, металопластикової і Ре-Х	G 1/2"М	G 3/8"М
82814AD06	Прямий вентиль для труби мідної, металопластикової і Ре-Х	24X1,5	G 1/2"М

РУЧНІ ВЕНТИЛІ ДЛЯ МЕТАЛЕВОЇ ТРУБИ

		Підключення	Радіатор
82802AC06	Кутовий вентиль для металевої труби	G 3/8" F	G 3/8" M
82802AD06	Кутовий вентиль для металевої труби	G 1/2" F	G 1/2" M
82802AE06	Кутовий вентиль для металевої труби	G 3/4" F	G 3/4" M
82812AC06	Прямий вентиль для металевої труби	G 3/8" F	G 3/8" M
82812AD06	Прямий вентиль для металевої труби	G 1/2" F	G 1/2" M
82812AE06	Прямий вентиль для металевої труби	G 3/4" F	G 3/4" M
82803AC06	Кутовий вентиль для металевої труби	G 3/8" F	G 3/8" M
82803AD06	Кутовий вентиль для металевої труби	G 1/2" F	G 1/2" M
82803AE06	Кутовий вентиль для металевої труби	G 3/4" F	G 3/4" M
82803AD06 940	Кутовий вентиль для металевої труби	G 1/2" F	G 1/2" M
82803AE06 940	Кутовий вентиль для металевої труби	G 3/4" F	G 3/4" M
82813AC06	Прямий вентиль для металевої труби	G 3/8" F	G 3/8" M
82813AD06	Прямий вентиль для металевої труби	G 1/2" F	G 1/2" M
82813AE06	Прямий вентиль для металевої труби	G 3/4" F	G 3/4" M
82813AD06 940	Прямий вентиль для металевої труби	G 1/2" F	G 1/2" M
82813AE06 940	Прямий вентиль для металевої труби	G 3/4" F	G 3/4" M
82161GE06	Кутовий вентиль для металевої труби	/	G 1/2" M

ТЕХНІЧНІ ХАРАКТЕРИСТИКИ

Характеристики:

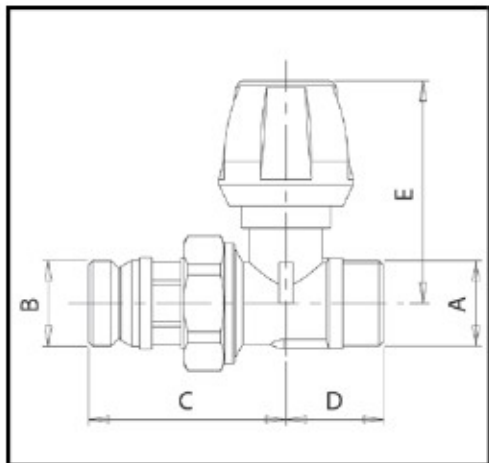
Теплоносій:	Вода і розчин гліколя
Максимальний зміст гліколя:	30%
Максимальний робочий тиск:	10 Bar
Максимальний диференціальний тиск:	1 Bar
Температура теплоносія:	5÷120 °C

Матеріал:

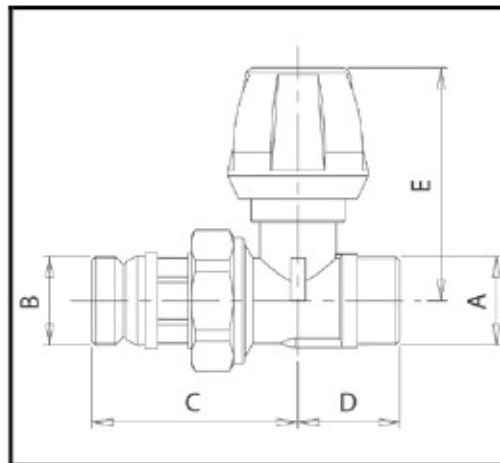
Корпус, гайка, патрубок:	Латунь CW617N - UNI 12165 - Нікелірування
Шток управління:	Латунь CW614N - UNI 12164 Пероксидний
Прокладки:	EPDM
Ручка управління:	ABS білий

АРТИКУЛИ І РОЗМІРИ

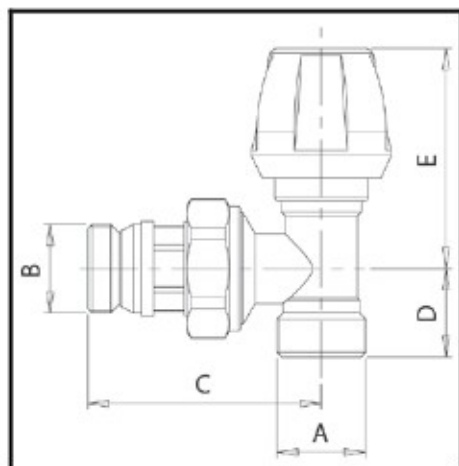
ВЕНТИЛІ ДЛЯ МІДНОЇ, МЕТАЛОПЛАСТИКОВОЇ І РЕ-Х ТРУБИ



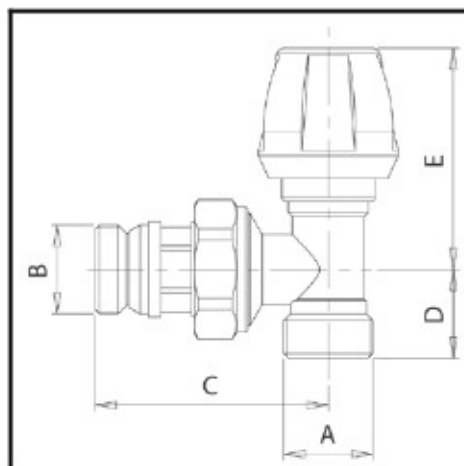
КОД	A	B	C	D	E
82832AC06	G1/2"	G3/8"	47	24	54,5
82832AD06	G1/2"	G1/2"	48,5	24	54,5



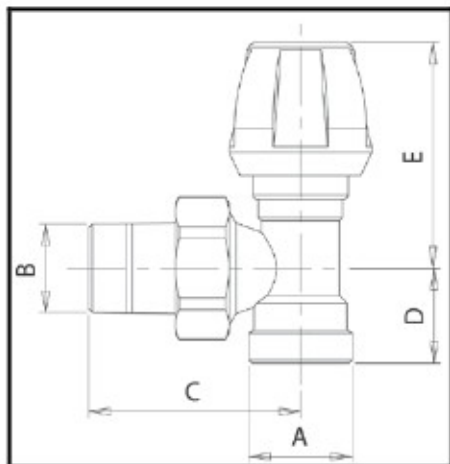
КОД	A	B	C	D	E
82834AC06	24X1,5	G3/8"	47	24	54,5
82834AD06	24X1,5	G1/2"	48,5	24	54,5



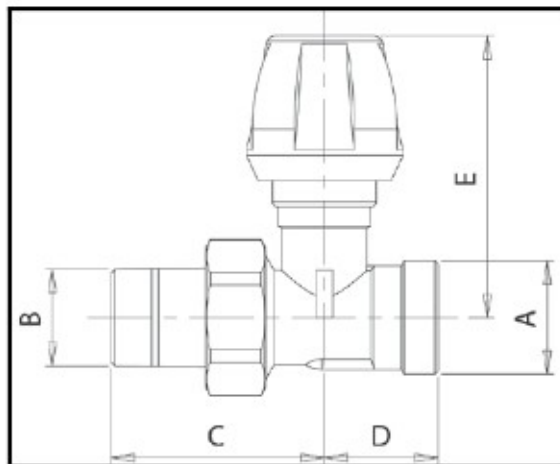
КОД	A	B	C	D	E
82836AC06	G1/2"	G3/8"	50,5	22	52
82836AD06	G1/2"	G1/2"	55	21	52



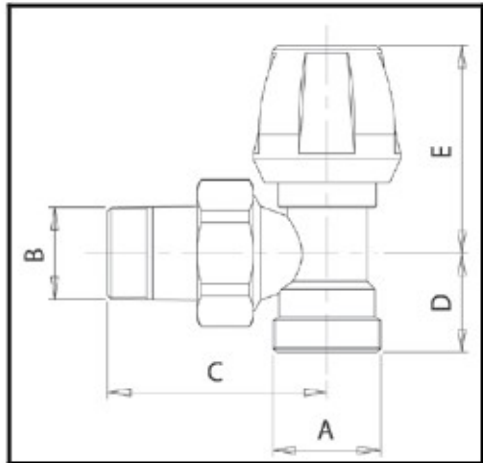
КОД	A	B	C	D	E
82832AC06	24X1,5	G3/8"	51	22	52
82832AD06	24X1,5	G1/2"	52,5	22	52



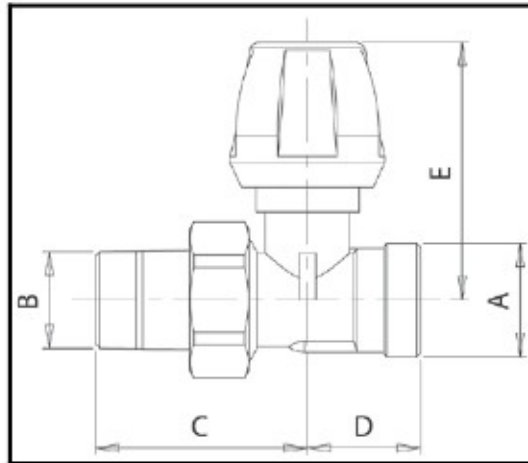
КОД	A	B	C	D	E
82826AC06	G1/2"	G3/8"	47	22	52
82826AD06	G1/2"	24X1,5	49	22	52



КОД	A	B	C	D	E
82828AC06	G1/2"	G3/8"	43,5	24	59,5
82828AD06	24X1,5	G1/2"	45	24	59,5

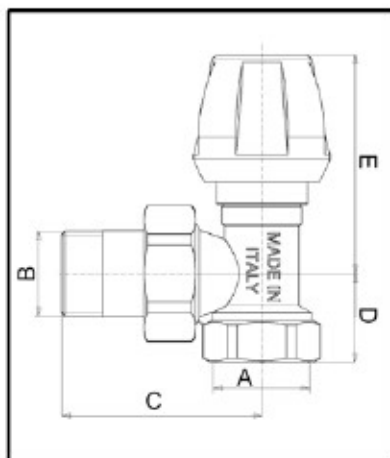


КОД	A	B	C	D	E
82804AC06	G1/2"	G3/8"	47	22	46,5
82804ADAD	G1/2"	G1/2"	51,5	21	46,5
82804AD06	G1/2"	24X1,5	49	22	46,5

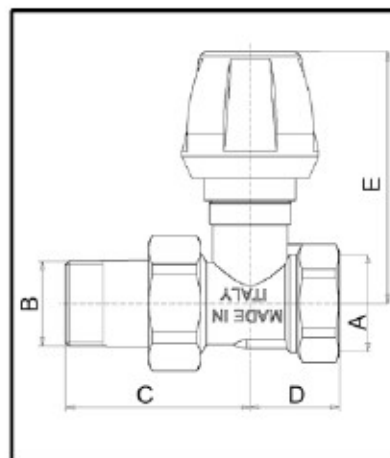


КОД	A	B	C	D	E
82814AC06	G1/2"	G3/8"	43,5	24	54,5
82814AD06	24X1,5	G1/2"	45	24	54,5

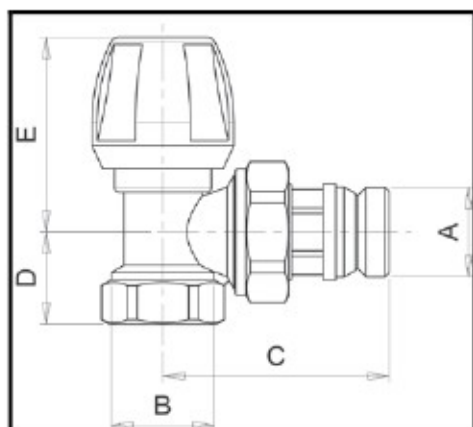
РУЧНІ ВЕНТИЛІ ДЛЯ МЕТАЛЕВОЇ ТРУБИ



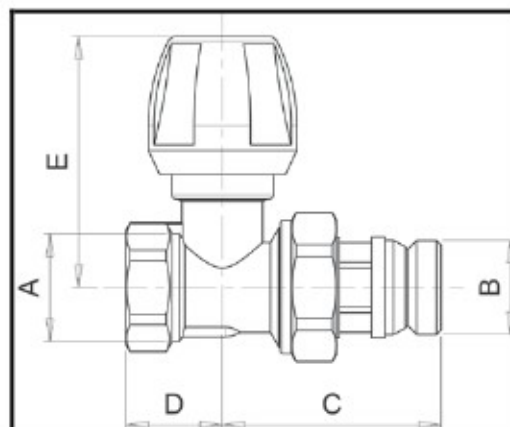
КОД	A	B	C	D	E
82803AC06	G3/8"	G3/8"	47	22	53
82803AD06	G1/2"	G1/2"	49	22	53
82803AE06	G3/4"	G3/4"	57	23	53



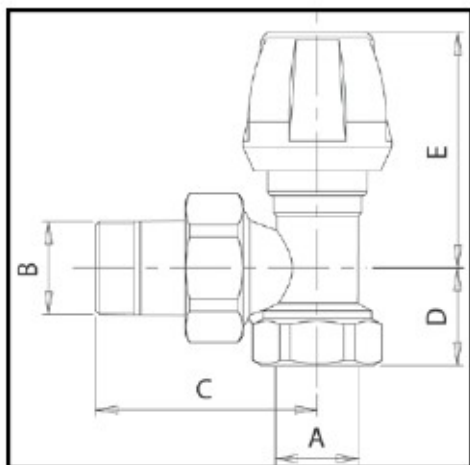
КОД	A	B	C	D	E
82813AC06	G3/8"	G3/8"	44	22	60
82813AD06	G1/2"	G1/2"	45	22	60
82813AE06	G3/4"	G3/4"	53	24	60



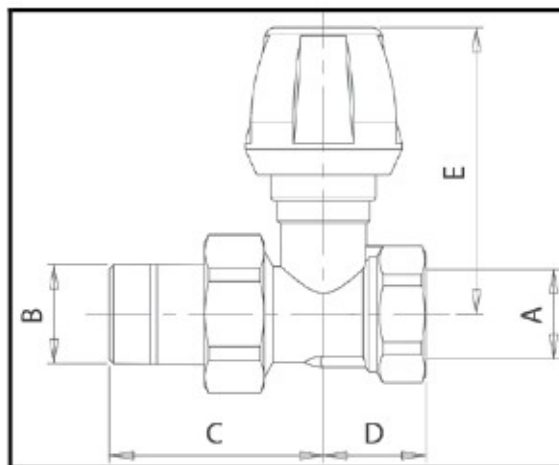
КОД	A	B	C	D	E
82803AD06 940	G1/2"	G1/2"	53	21,5	45,5
82803AE06 940	G3/4"	G3/4"	57	23	48



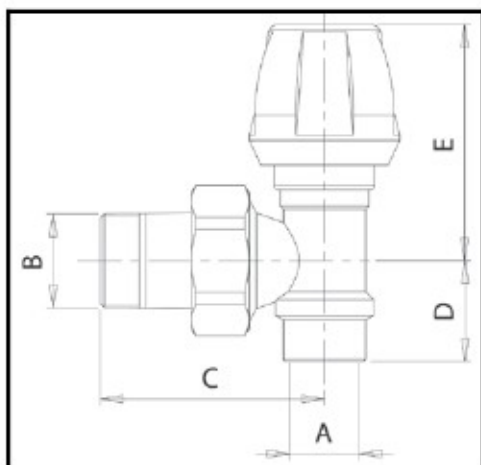
КОД	A	B	C	D	E
82813AD06 940	G1/2"	G1/2"	49	21,5	56
82813AE06 940	G3/4"	G3/4"	53	24	56



КОД	A	B	C	D	E
82802AC06	G3/8"	G3/8"	47	20,5	52
82802AD06	G1/2"	G1/2"	49	21,5	52
82802AE06	G3/4"	G3/4"	57	23	52



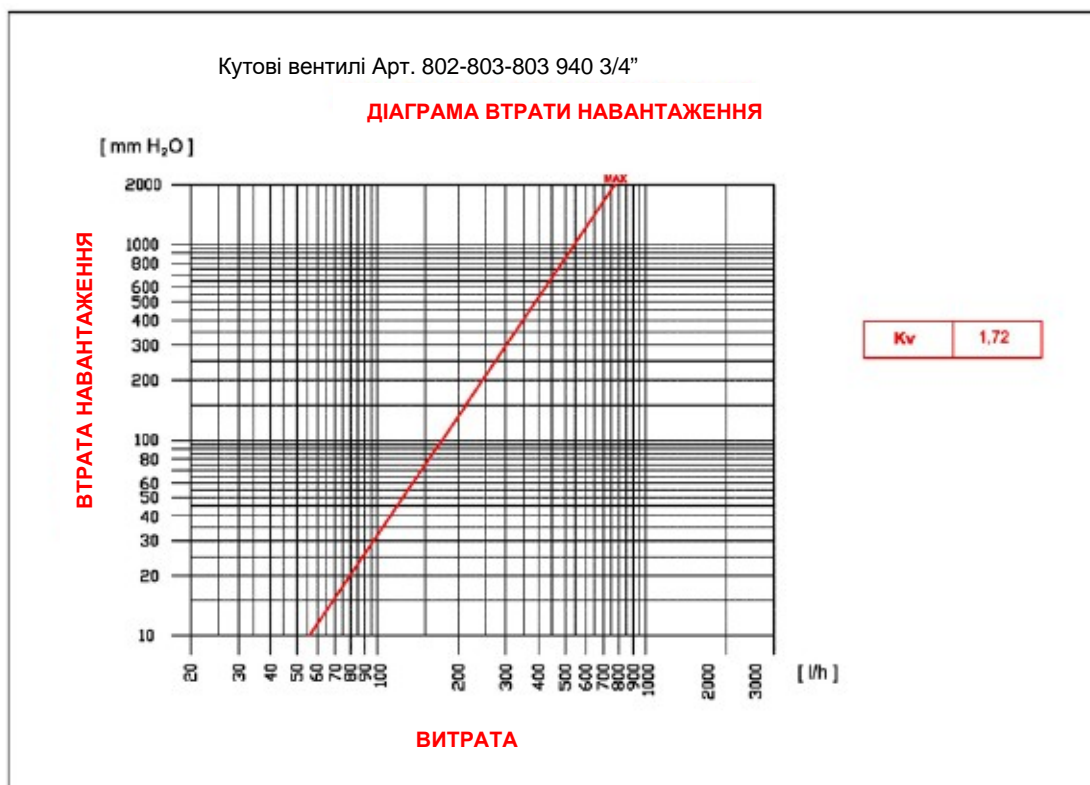
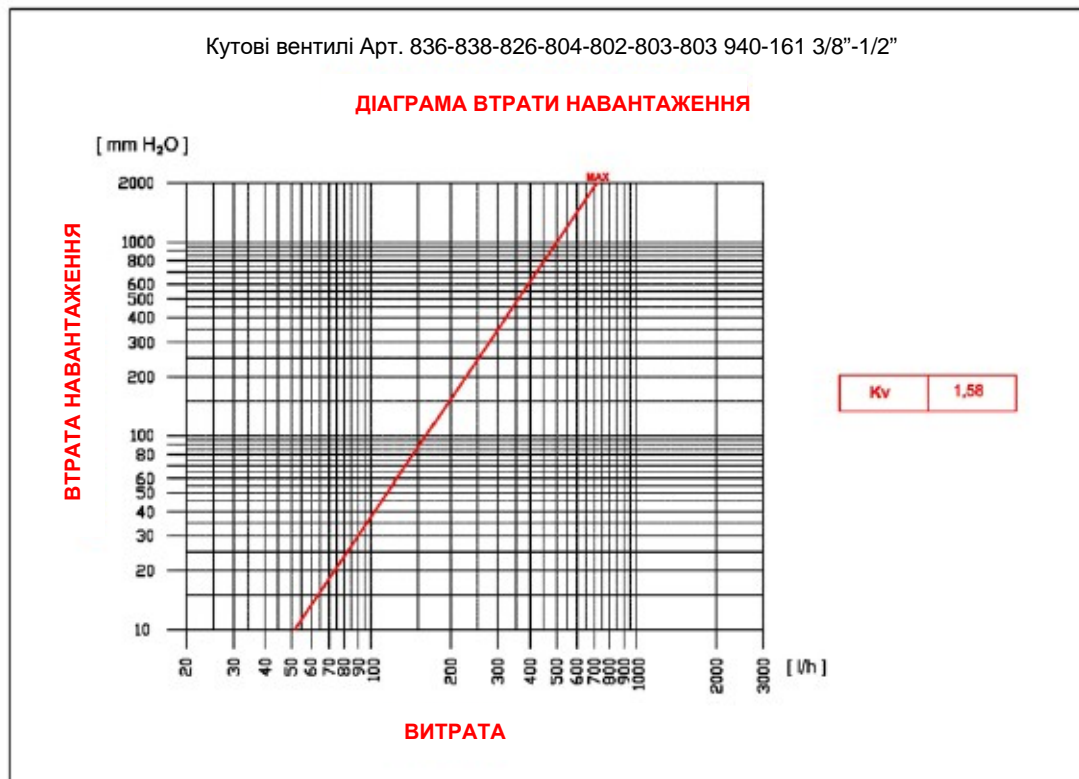
КОД	A	B	C	D	E
82812AC06	G3/8"	G3/8"	43,5	21,5	59,5
82812AD06	G1/2"	G1/2"	45	21,5	59,5
82812AE06	G3/4"	G3/4"	52,5	24	59,5



КОД	A	B	C	D	E
82161GE06	Ø15	G1/2"	49	22	51,5

ГІДРАВЛІЧНІ ХАРАКТЕРИСТИКИ

РУЧНІ КУТОВІ ВЕНТИЛІ



РУЧНІ ПРЯМІ ВЕНТИЛІ

