

ОПИС

Повітрявідвідники служать для автоматичного видалення повітря з контуру опалення.

Перешкоджають утворенню корозії, утворенню повітряних «мішків» в радіаторах, і кавітації в циркуляційних насосах.



АСОРТИМЕНТ

- Арт. 700 - Автоматичний повітрявідвідник компактний.
- Арт. 707 - Автоматичний повітрявідвідник середнього розміру.
- Арт. 708 - Автоматичний повітрявідвідник збільшений.
- Арт. 709 - Ручний повітрявідвідник зменшений.
- Арт. 715 - Автоматичний повітрявідвідник кутовий.
- Арт. 719 - Автоматичний повітрявідвідник боковий.
- Арт. 710 - Запірний клапан для арт.: 700 - 707 - 708 – 709

Технічні характеристики

Макс. Робочий тиск:	10 bar
Оптимальний тиск для скидання повітря для:	
- Арт. 707 - 708 - 709 - 715:	2.5 bar
- Арт. 719:	4 bar
Макс. робоча температура:	110°C
Робоча рідина:	вода і розчин гліколя
Макс. % гліколя:	30%

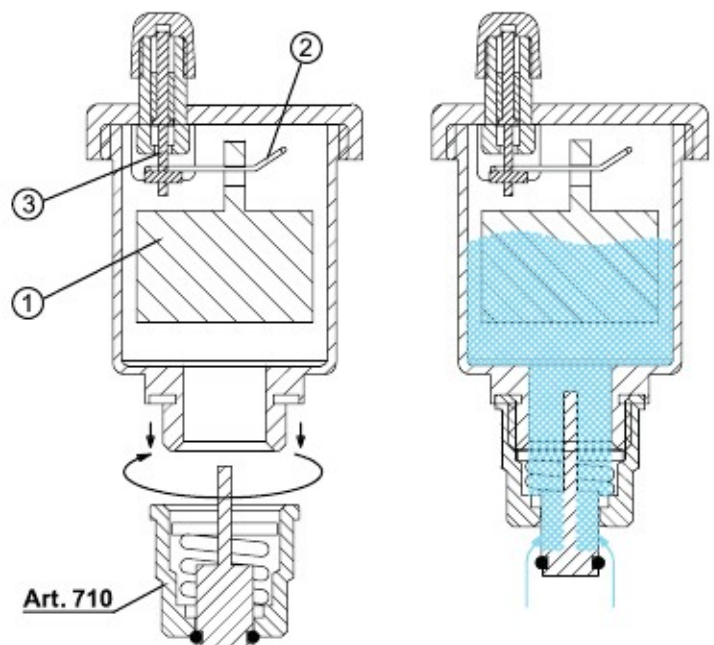
Конструктивні особливості:

Корпус:	Латунь CW 617 N UNI EN 12165
Кришка:	Латунь CW 617 N UNI EN 12165
Поплавок:	Поліетилен
Заглушка:	Поліетилен
Хомут:	Ацеталь
Важіль:	Ацеталь
Стопор:	Ацеталь
Мех. затвор:	Латунь CW 614 N UNI EN 12164
Прокладка:	NBR 70 SH

Принцип дії

Акумуляція повітря в корпусі повітрявідвідника створює компресію і поплавок (1) опускається на важіль (2), який відкриває затвор (3), так виробляється викид повітря.

Повітрявідвідник спрацьовує при оптимальному тиску в 2,5 бар. Якщо тиск вищий, то ефективність скидання знижується. Запірний клапан (арт. 710) полегшує операції по заміні і ремонту повітрявідвідника, не вимагаючи при цьому зливу системи.



Монтаж

Повітрявідвідник встановлюється у вертикальному положенні в точках системи, де утворюється повітря. У режимі роботи верхня заглушка повинна бути ослаблена. Не рекомендується установка повітрявідвідника в місцях з негативними температурами через ризик обмерзання.

Аксессуары

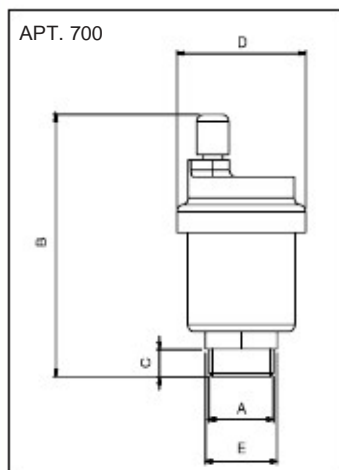
Для повітрявідвідника арт. 707 є запірний клапан арт. 710 розміри 3/8" і 1/2".

Колір нікельований або жовтий.

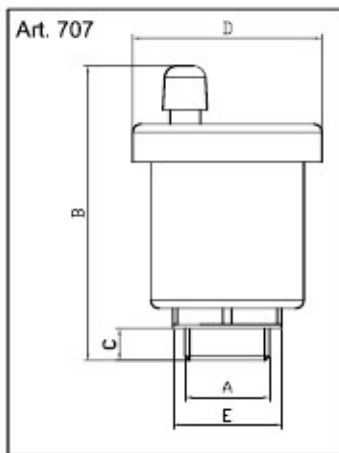
Різьбове приєднання з кільцевою прокладкою.



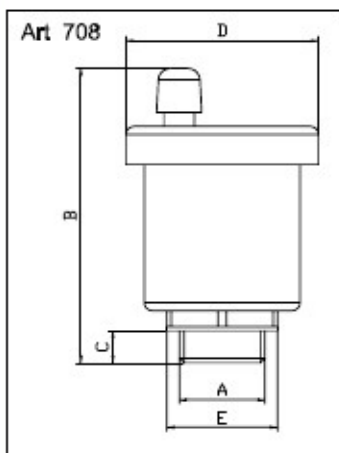
Розміри



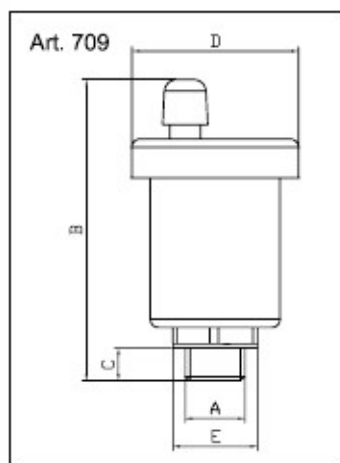
Код	Колір	Розмір	A	B	C	D	E
82700AC05	ЖОВТИЙ	G 3/8"	G 3/8"	76	8	42	CH 22
82700AC06	НІКЕЛЬОВАНИЙ						
82700AD05	ЖОВТИЙ	G 1/2"	G 1/2"	76	8	42	CH 27
82700AD06	НІКЕЛЬОВАНИЙ						



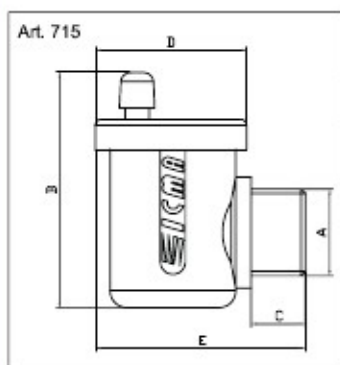
Код	Колір	Розмір	A	B	C	D	E
82707AC05	ЖОВТИЙ	G 3/8"	G 3/8"	74	8	47	CH 22
82707AC06	НІКЕЛЬОВАНИЙ						
82707AD05	ЖОВТИЙ	G 1/2"	G 1/2"	74	8	47	CH 27
82707AD06	НІКЕЛЬОВАНИЙ						
82707AE05	ЖОВТИЙ	G 3/4"	G 3/4"	100	10	50	CH 30
82707AE06	НІКЕЛЬОВАНИЙ						



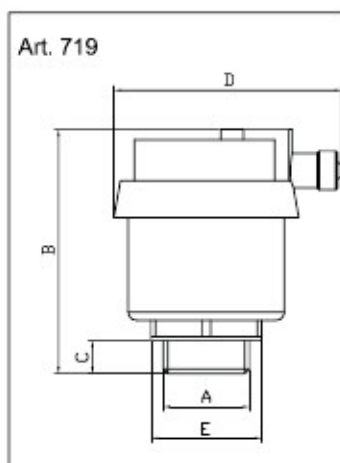
Код	Колір	Розмір	A	B	C	D	E
82708AC05	ЖОВТИЙ	G 3/8"	G 3/8"	80	8	50	CH 22
82708AC06	НІКЕЛЬОВАНИЙ						
82708AD05	ЖОВТИЙ	G 1/2"	G 1/2"	80	8	50	CH 27
82708AD06	НІКЕЛЬОВАНИЙ						



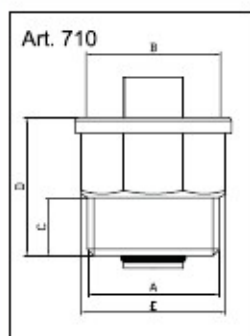
Код	Колір	Розмір	A	B	C	D	E
82709AC05	ЖОВТИЙ	G 3/8"	G 3/8"	80	8	37	CH 22
82709AC06	НІКЕЛЬОВАНИЙ						
82709AD05	ЖОВТИЙ	G 1/2"	G 1/2"	80	8	37	CH 27
82709AD06	НІКЕЛЬОВАНИЙ						



Код	Колір	Розмір	A	B	C	D	E
82715AC06	НІКЕЛЬОВАНИЙ	G 3/8"	G 3/8"	65	13	37	50
82715AD06	НІКЕЛЬОВАНИЙ	G 1/2"	G 1/2"	65	13	37	50
82715AE06	НІКЕЛЬОВАНИЙ	G 3/4"	G 3/4"	65	13	37	50



Код	Колір	Розмір	A	B	C	D	E
82719AC05	ЖОВТИЙ	G 3/8"	G 3/8"	62	8	55	CH 22
82719AC06	НІКЕЛЬОВАНИЙ						
82719AD05	ЖОВТИЙ	G 1/2"	G 1/2"	62	8	55	CH 27
82719AD06	НІКЕЛЬОВАНИЙ						



Код	Колір	Розмір	A	B	C	D	E
82710AC05	ЖОВТИЙ	G 3/8"	G 3/8"	G 3/8"	9	22	CH 19
82710AC06	НІКЕЛЬОВАНИЙ						
82710AD05	ЖОВТИЙ	G 1/2"	G 1/2"	G 1/2"	10	22	CH 23
82710AD06	НІКЕЛЬОВАНИЙ						