

Опис

Зонні вентиля необхідні для перекриття та автоматичного відгалуження теплоносія в системах опалення, водопостачання та кондиціонування. Вони управляються сервомотором, який підключається до кімнатного термостата з функцією ввімкнути / вимкнути (ON-OFF), який регулює температуру всередині приміщень. Всі сервомотори оснащені допоміжним мікрореле (відкритим контактом). Їхні потужні гідравлічні характеристики укупі компактними габаритними розмірами і простотою установки роблять зонний вентиль надзвичайно рекомендованим для зонного опалення.

Переваги кульових зонних вентилів:

- Відсутність протікання,
- Швидкий час спрацьовування,
- Низькі втрати тиску,
- Робота при високому диференціальному тиску.

Переваги зонних вентилів ICMA:

- Дуже м'який хід кульової сфери, відкриття вентиля < 6N
- Ручне розблокування вентиля
- Можливість застосування мотора в якості пристрою для розблокування в разі відключення електроживлення
- Швейцарський мотор високої надійності
- Шестерні високої точності
- Шум < 40dB
- Пусковий момент мотора подвоєний в порівнянні з корпусом вентиля
- Система швидкого монтажу і демонтажу мотора.

МАТЕРІАЛ

КОРПУС

Корпус
Шток управління
Сфера
Прокладка на сидлі сфери
Гідравлічні ущільнення

Латунь CW617N UNI 12165
Латунь CW614N UNI 12164
Латунь CW614N UNI 12164 Хром
PTFE
Пероксидний EPDM (каучук високої міцності)

СЕРВОМОТОР

Верхня кришка
Нижня кришка

Прозорий пластик ABS
Чорний нейлон 66

ТЕХНІЧНІ ХАРАКТЕРИСТИКИ

КОРПУС ВЕНТИЛЯ

Теплоносій
Макс.робочий тиск
Температурний діапазон
Макс.диференціальний тиск

Вода, розчин гліколю макс. 50%.
10 bar
-5 ° ÷ 110°C
10 bar

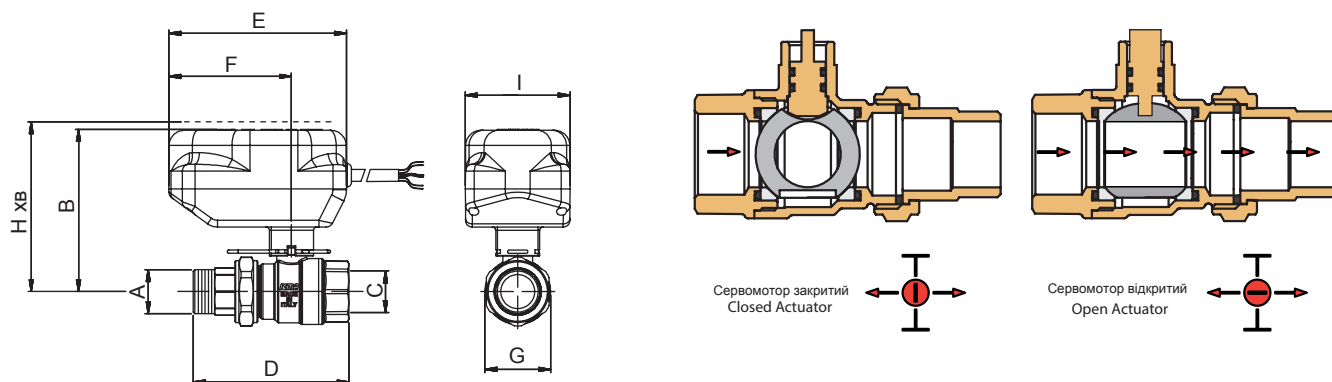
СЕРВОМОТОР

Синхронний мотор
Споживана потужність
Витрата контактів допоміжного мікроперемикача
Ступінь захисту
Час маневрування (кут повороту 90 °)
Динамічне відкриття
Довжина кабеля

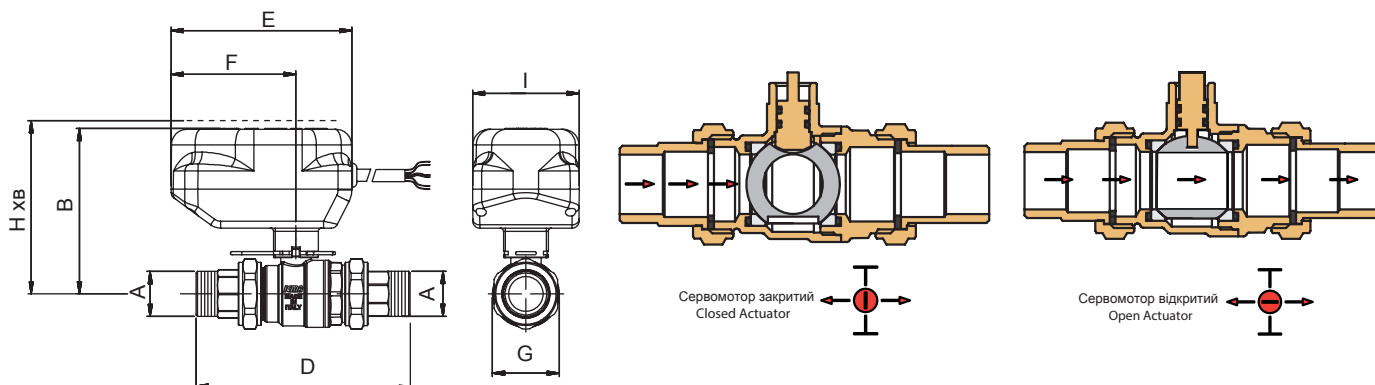
230V (± 10%) 50÷60 Hz
5VA
Макс. 1A
IP 44 вертикальний шток управління IP 40 (оболонка)
45 сек.
12 Nm
1m



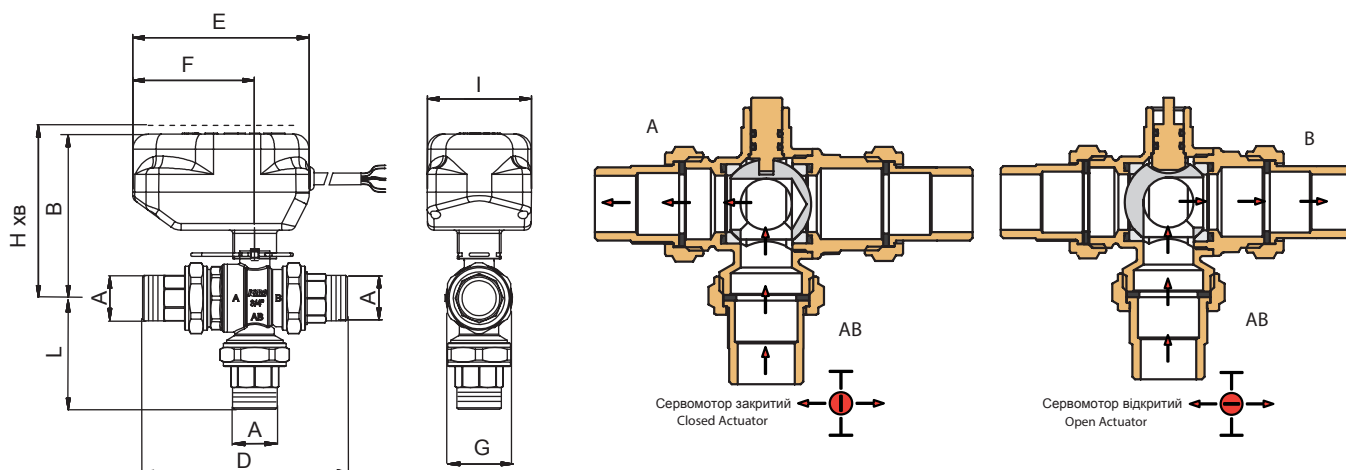
Розміри



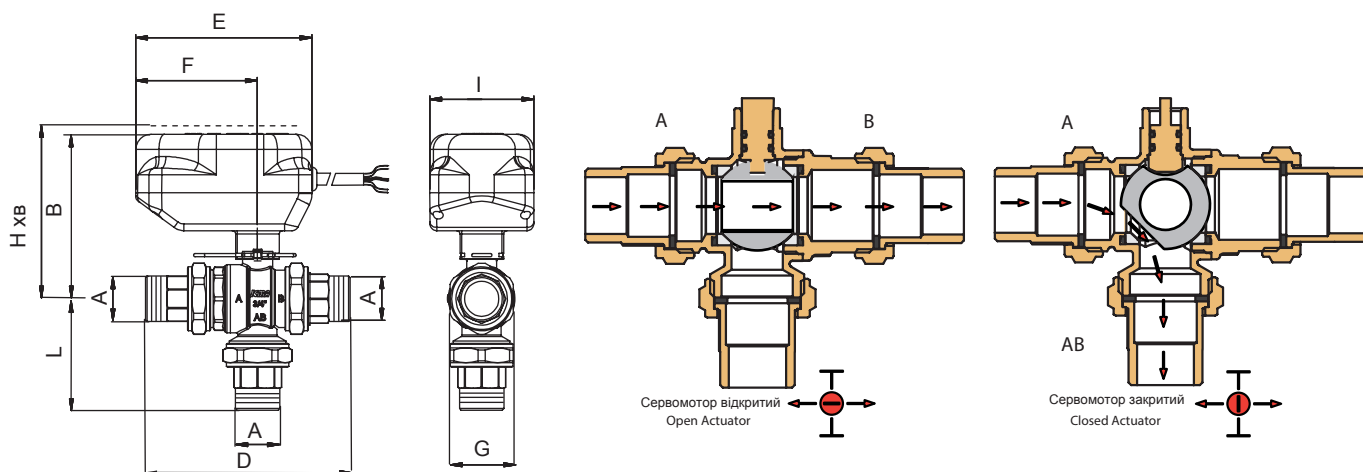
КОД	DN	A	B	C	D	E	F	G	H	I	ПРИМІТКА
82331AD05	15	1/2" M	95	1/2" F	80	105	73	Ø33	115	62	ТІЛЬКИ ВЕНТИЛЬ
82331AE05	20	3/4" M	95	3/4" F	92	105	73	Ø40	115	62	ТІЛЬКИ ВЕНТИЛЬ
82331AF05	25	1" M	100	1" F	105	105	73	Ø48	120	62	ТІЛЬКИ ВЕНТИЛЬ
82331AG05	32	1"1/4 M	105	1"1/4 F	118	105	73	Ø58	125	62	ТІЛЬКИ ВЕНТИЛЬ
82341AD0553	15	1/2" M	95	1/2" F	80	105	73	Ø33	115	62	ВЕНТИЛЬ+СЕРВОМОТОР
82341AE0553	20	3/4" M	95	3/4" F	92	105	73	Ø40	115	62	ВЕНТИЛЬ+СЕРВОМОТОР
82341AF0553	25	1" M	100	1" F	105	105	73	Ø48	120	62	ВЕНТИЛЬ+СЕРВОМОТОР
82341AG0553	32	1"1/4 M	105	1"1/4 F	118	105	73	Ø58	125	62	ВЕНТИЛЬ+СЕРВОМОТОР



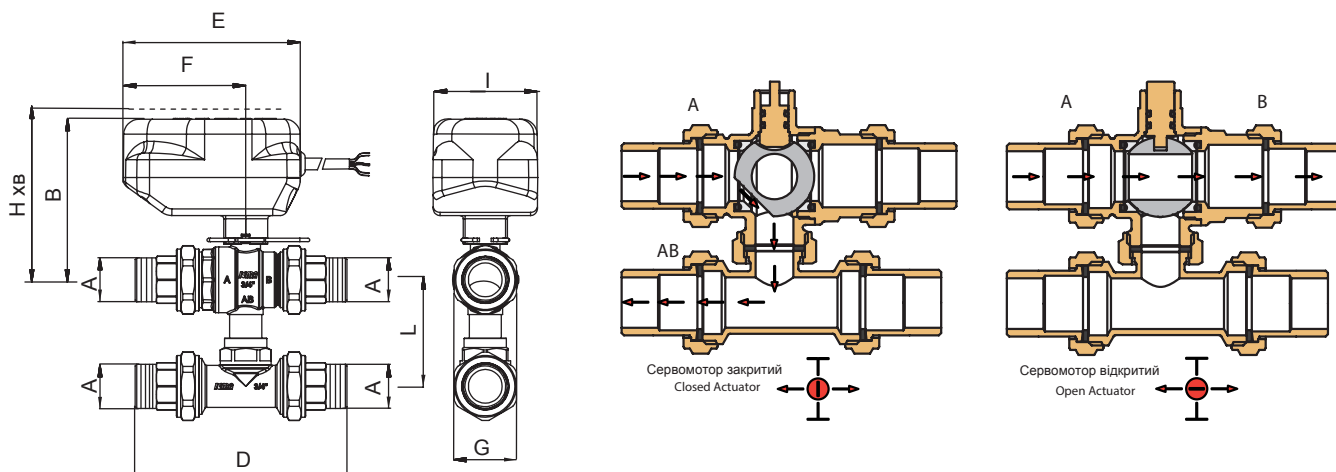
КОД	DN	A	B	D	E	F	G	H	I	ПРИМІТКА
82332AD05	15	1/2" M	95	105	105	73	Ø33	115	62	ТІЛЬКИ ВЕНТИЛЬ
82332AE05	20	3/4" M	95	123	105	73	Ø40	115	62	ТІЛЬКИ ВЕНТИЛЬ
82332AF05	25	1" M	100	140	105	73	Ø48	120	62	ТІЛЬКИ ВЕНТИЛЬ
82332AG05	32	1"1/4 M	105	153	105	73	Ø58	125	62	ТІЛЬКИ ВЕНТИЛЬ
82342AD0553	15	1/2" M	95	105	105	73	Ø33	115	62	ВЕНТИЛЬ+СЕРВОМОТОР
82342AE0553	20	3/4" M	95	123	105	73	Ø40	115	62	ВЕНТИЛЬ+СЕРВОМОТОР
82342AF0553	25	1" M	100	140	105	73	Ø48	120	62	ВЕНТИЛЬ+СЕРВОМОТОР
82342AG0553	32	1"1/4 M	105	153	105	73	Ø58	125	62	ВЕНТИЛЬ+СЕРВОМОТОР



КОД	DN	A	B	D	E	F	G	H	I	L	ПРИМІТКА
82333AE05	20	3/4" M	95	92	105	73	Ø40	115	62	63	ТІЛЬКИ ВЕНТИЛЬ
82333AF05	25	1" M	100	105	105	73	Ø48	120	62	72	ТІЛЬКИ ВЕНТИЛЬ
82333AG05	32	1"1/4 M	105	118	105	73	Ø58	125	62	80	ТІЛЬКИ ВЕНТИЛЬ
82343AE0553	20	3/4" M	95	92	105	73	Ø40	115	62	63	ВЕНТИЛЬ+СЕРВОМОТОР
82343AF0553	25	1" M	100	105	105	73	Ø48	120	62	72	ВЕНТИЛЬ+СЕРВОМОТОР
82343AG0553	32	1"1/4 M	105	118	105	73	Ø58	125	62	80	ВЕНТИЛЬ+СЕРВОМОТОР



КОД	DN	A	B	D	E	F	G	H	I	L	ПРИМІТКА
82334AE05	20	3/4" M	95	123	105	73	Ø40	115	62	63	ТІЛЬКИ ВЕНТИЛЬ
82334AF05	25	1" M	100	140	105	73	Ø48	120	62	72	ТІЛЬКИ ВЕНТИЛЬ
82334AG05	32	1"1/4 M	105	153	105	73	Ø58	125	62	80	ТІЛЬКИ ВЕНТИЛЬ
82344AE0553	20	3/4" M	95	123	105	73	Ø40	115	62	63	ВЕНТИЛЬ+СЕРВОМОТОР
82344AF0553	25	1" M	100	140	105	73	Ø48	120	62	72	ВЕНТИЛЬ+СЕРВОМОТОР
82344AG0553	32	1"1/4 M	105	153	105	73	Ø58	125	62	80	ВЕНТИЛЬ+СЕРВОМОТОР

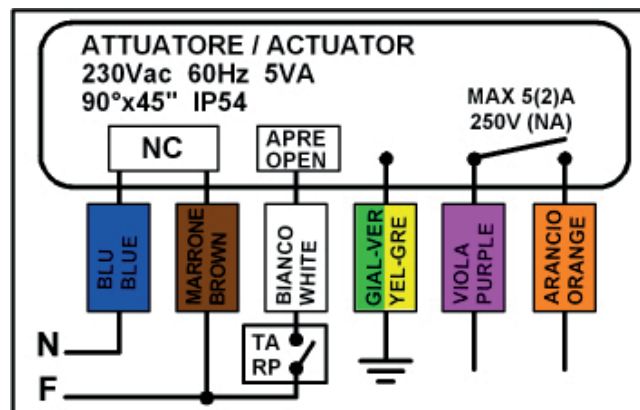
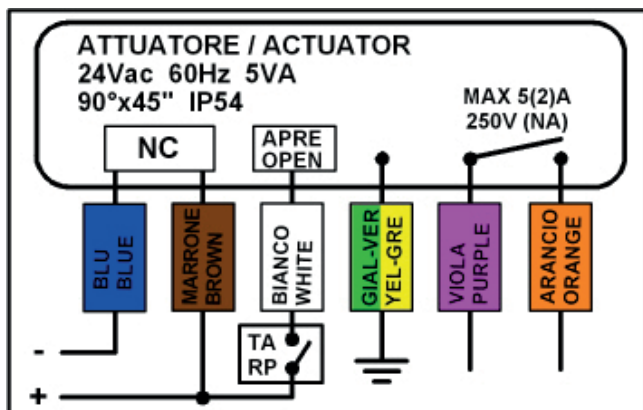


КОД	DN	A	B	D	E	F	G	H	I	L	ПРИМІТКА
82336AE05	20	3/4" M	95	123	105	73	Ø40	115	62	63	ТІЛЬКИ ВЕНТИЛЬ
82336AF05	25	1" M	100	140	105	73	Ø48	120	62	72	ТІЛЬКИ ВЕНТИЛЬ
82336AG05	32	1"1/4 M	105	153	105	73	Ø58	125	62	80	ТІЛЬКИ ВЕНТИЛЬ
82346AE0553	20	3/4" M	95	123	105	73	Ø40	115	62	63	ВЕНТИЛЬ+СЕРВОМОТОР
82346AF0553	25	1" M	100	140	105	73	Ø48	120	62	72	ВЕНТИЛЬ+СЕРВОМОТОР
82346AG0553	32	1"1/4 M	105	153	105	73	Ø58	125	62	80	ВЕНТИЛЬ+СЕРВОМОТОР

КОНСТРУКТИВНІ ОСОБЛИВОСТІ

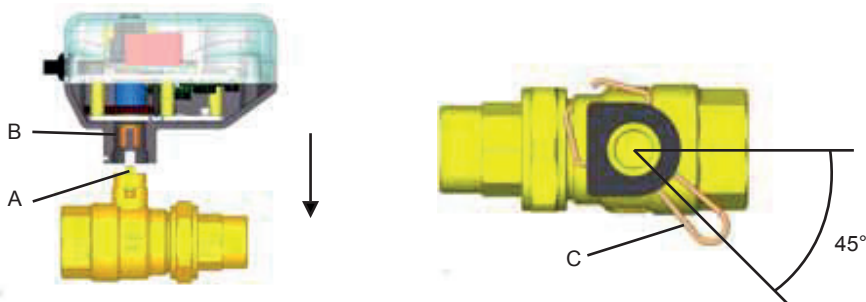
СЕРВОМОТОР

Нижченаведена електрична схема, наводить приклад 2-х точкового сервомотора з реле.
Фаза для включення вентиля - провід білого кольору; при відключенні цієї фази - вентиль закривається.
Сервомотор нормально закритий, оснащений допоміжним мікрореле (відкритий контакт), який включається в той момент, коли вентиль досягає повністю відкритого положення, і дає можливість включити насос. Максимальні витрати контакту 1 А.
Сервомотор оснащений двонаправленим мотором, який дозволяє відкривати і закривати вентиль (кут повороту 90 °) як за годинниковою, так і проти годинникової стрілки.

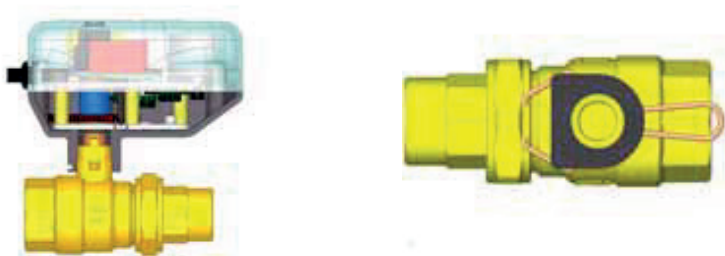


ВСТАНОВЛЕННЯ СЕРВОМОТОРА НА ВЕНТИЛІ

Сервомотор фіксується на корпусі вентиля за допомогою штока управління (A) і вала моторредуктора (B). З'єднання забезпечує пружина (C).



Встановити шпильку на 45 ° це дасть можливість встановити мотор на корпусі вентиля.

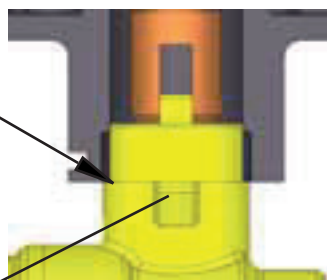


Встановити мотор на спеціальне приєднання і встановити шпильку паралельно корпусу вентиля, щоб забезпечити з'єднання.

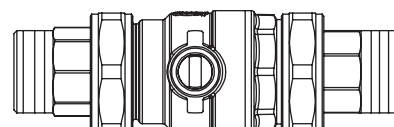
ФУНКЦІЯ РУЧНОГО РОЗБЛОКУВАННЯ

Сервомотор може застосовуватися як ручка управління вентиляем в ручному режимі. Така система має перевагу, так як дозволяє відкривати і перекривати воду у фазі монтажу, або ж розблокувати вентиль в разі потреби.

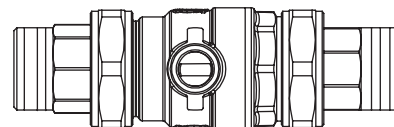
Утримуйте край шипа на корпусі вентиля



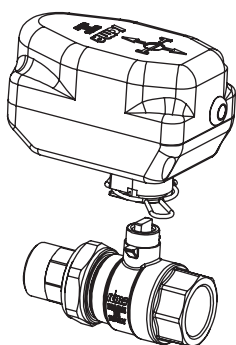
Шип



ВЕРТИКАЛЬНИЙ ШТОК
ВЕНТИЛЬ ЗАКРИТИЙ



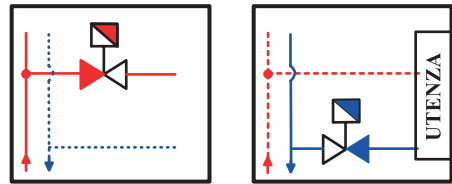
ГОРИЗОНТАЛЬНИЙ ШТОК
ВЕНТИЛЬ ВІДКРИТИЙ



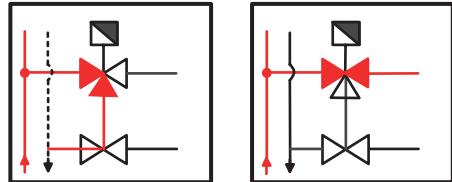
Встановіть сервомотор на корпусі вентиля, як показано на малюнку. Повертайте сервомотор за годинниковою або проти годинникової стрілки, для того щоб встановити сферу в потрібне положення.

МОНТАЖ

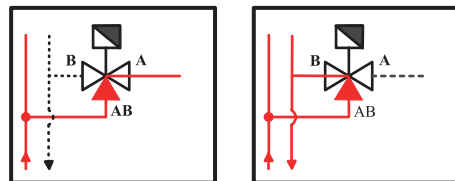
2-ХОДОВІ ВЕНТИЛИ МОЖНА УСТАНОВЛЮВАТИ ЯК НА ПРЯМІЙ, ТАК І НА ЗВОРОТНІЙ ЛІНІЇ.



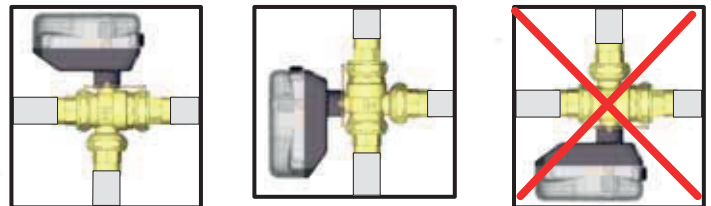
3-ХОДОВІ ВЕНТИЛИ У ВЕРСІЇ БАЙ-ПАС ВСТАНОВЛЮЮТЬСЯ ТІЛЬКИ НА ПРЯМІЙ ЛІНІЇ.



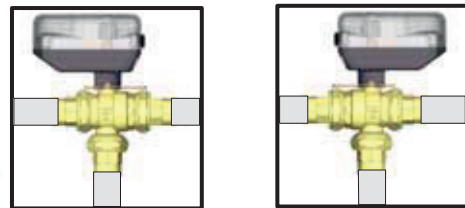
3-ХОДОВІ ВЕНТИЛИ З ВІДВЕДЕННЯМ ПОТОКУ ВСТАНОВЛЮЮТЬСЯ НА ПРЯМІЙ ЛІНІЇ З ХОДОМ ВОДИ ПО СХЕМІ АВ У НАПРЯМКУ ДО А, З ВІДВЕДЕННЯМ ПОТОКУ ВІД АВ У НАПРЯМКУ ДО В.



Можна встановлювати сервомотор горизонтально або вертикально, але ніколи в перевернутому положенні.
У разі установки у системі кондиціонування, через виникнення конденсату, необхідно встановлювати сервомотор тільки в горизонтальному положенні.



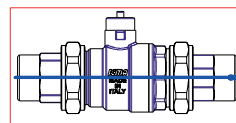
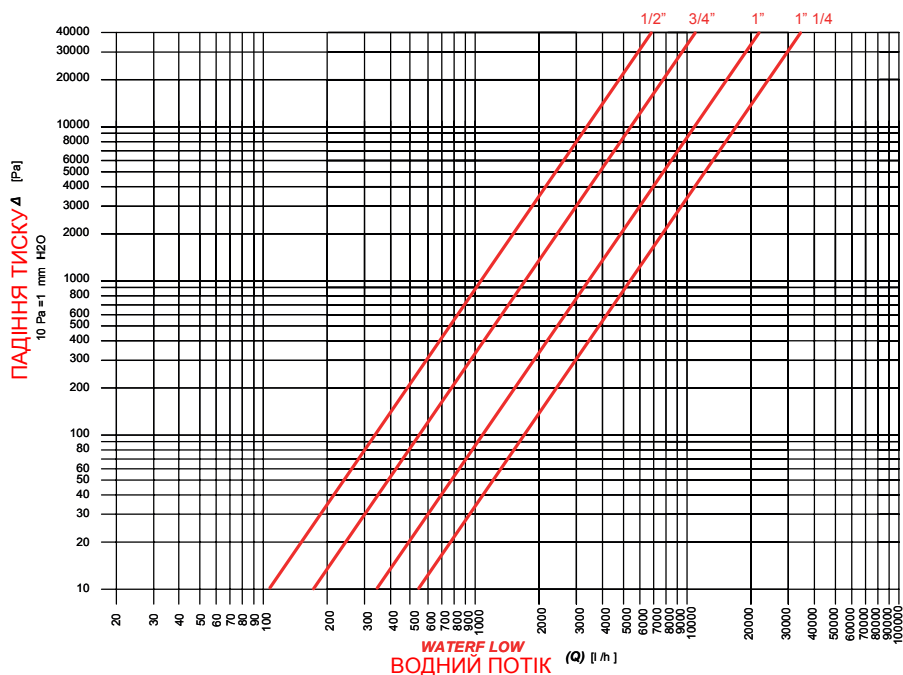
Сервомотор можна встановлювати на корпусі вентиля, в двох положеннях, як показано на малюнку.



ГІДРАВЛІЧНІ ХАРАКТЕРИСТИКИ

Арт.331-332-341-342 Двухходовой зонный вентиль

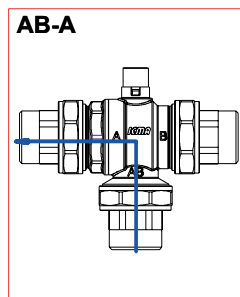
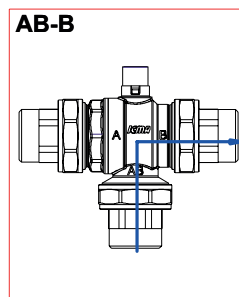
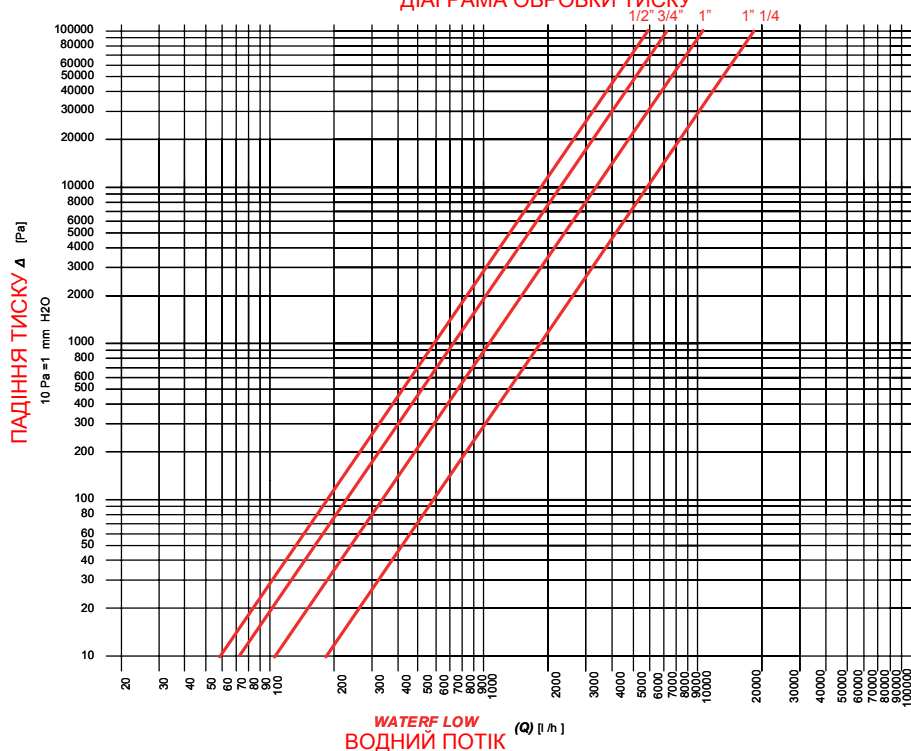
**PRESSURE DROP DIAGRAM
ДІАГРАМА ОБРОБКИ ТИСКУ**



PO3MIP	Kv [m ³ /h]
1/2"	10,82
3/4"	16,9
1"	33,9
1 1/4"	52,36

Арт. 333-343 Триходовый зонный вентиль з відведенням потоку

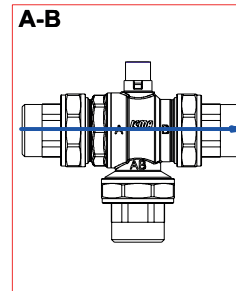
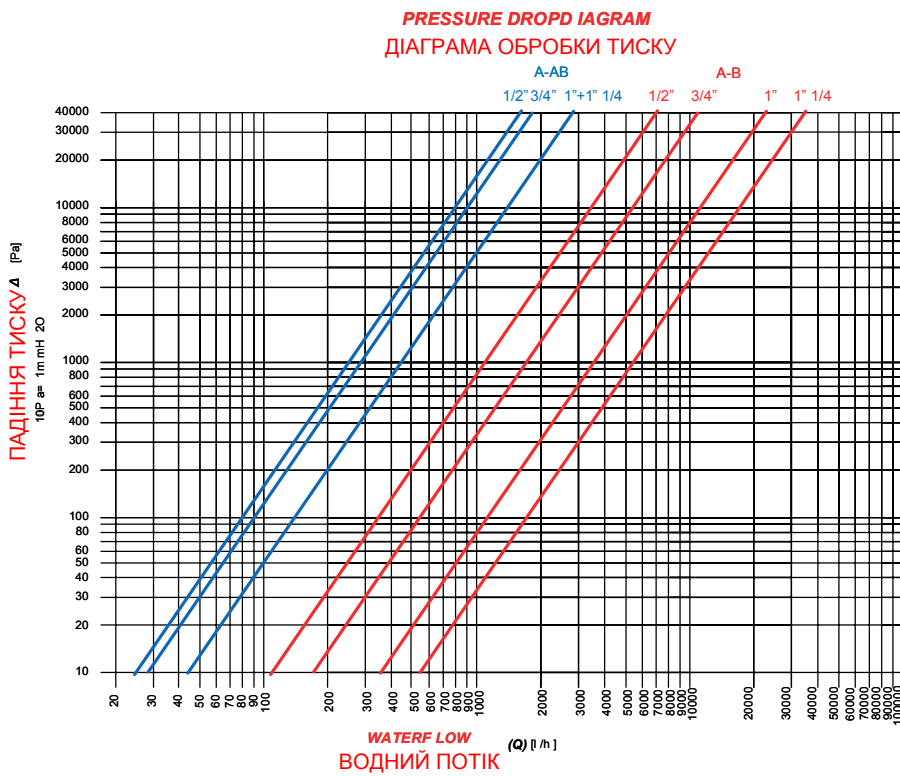
**PRESSURE DROP DIAGRAM
ДІАГРАМА ОБРОБКИ ТИСКУ**



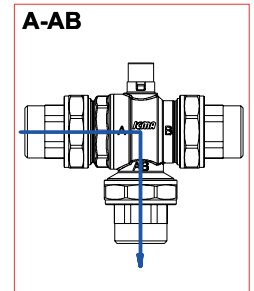
PO3MIP	Kv [m ³ /h]
1/2"	5,94
3/4"	7,10
1"	11,98
1 1/4"	18,56

PO3MIP	Kv [m ³ /h]
1/2"	5,94
3/4"	7,10
1"	11,98
1 1/4"	18,56

Арт. 334-344 Триходовий зонний вентиль з байпасом

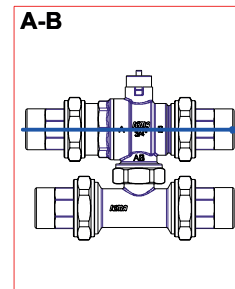
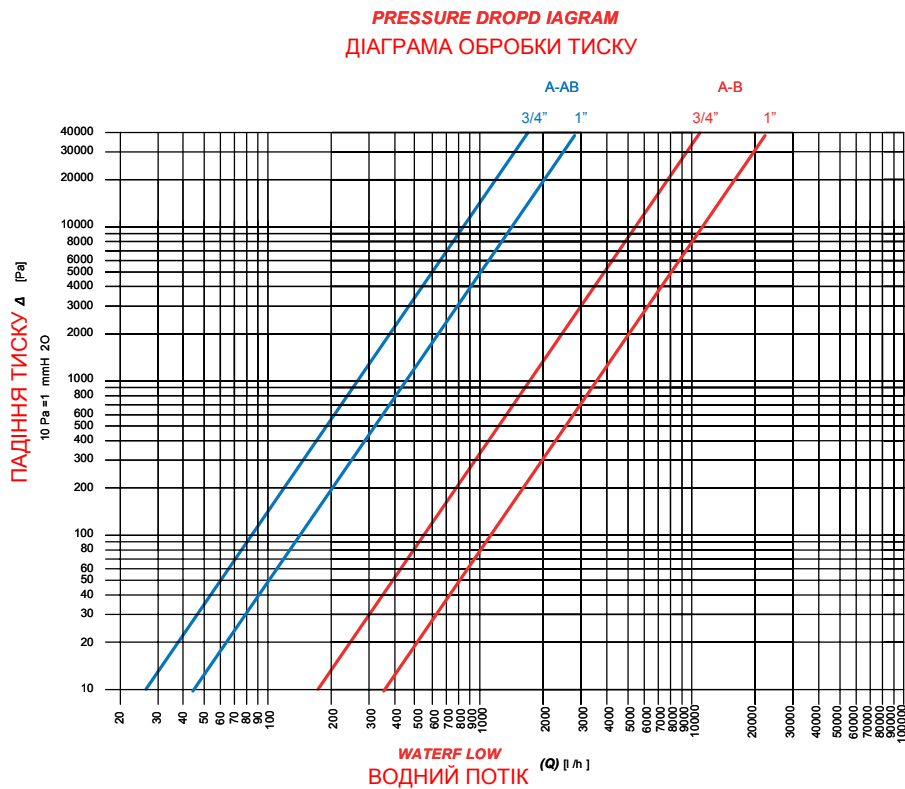


PO3MIP	Kv [m ³ /h]
1/2"	10,82
3/4"	16,9
1"	33,9
1"1/4	55,36

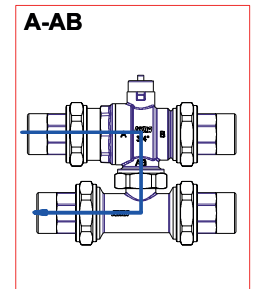


PO3MIP	Kv [m ³ /h]
1/2"	2,52
3/4"	2,86
1"	4,52
1"1/4	4,52

Арт. 336-346 Чотирьохходовий зонний вентиль

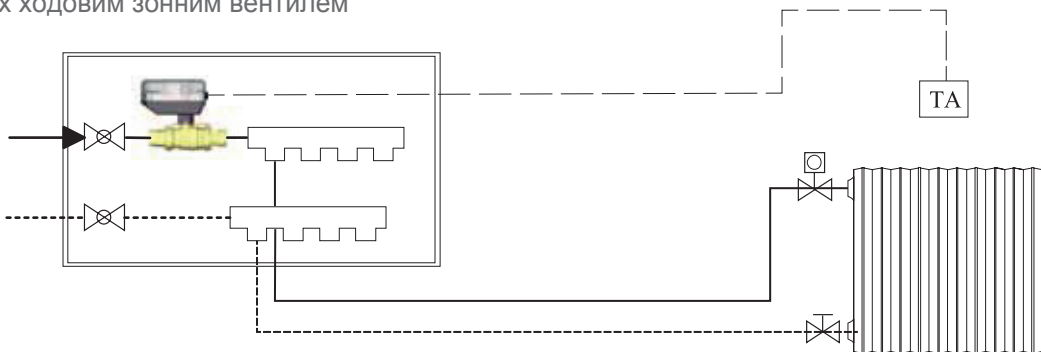


PO3MIP	Kv [m ³ /h]
3/4"	16,9
1"	33,9

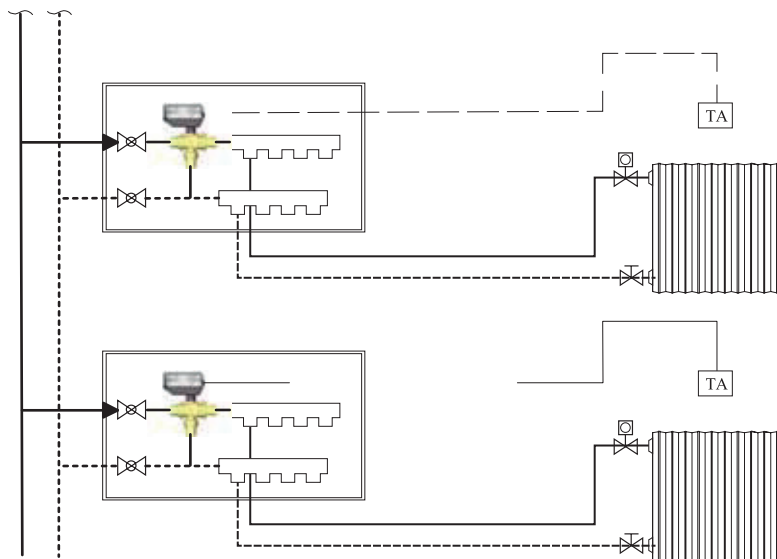


PO3MIP	Kv [m ³ /h]
3/4"	2,64
1"	4,30

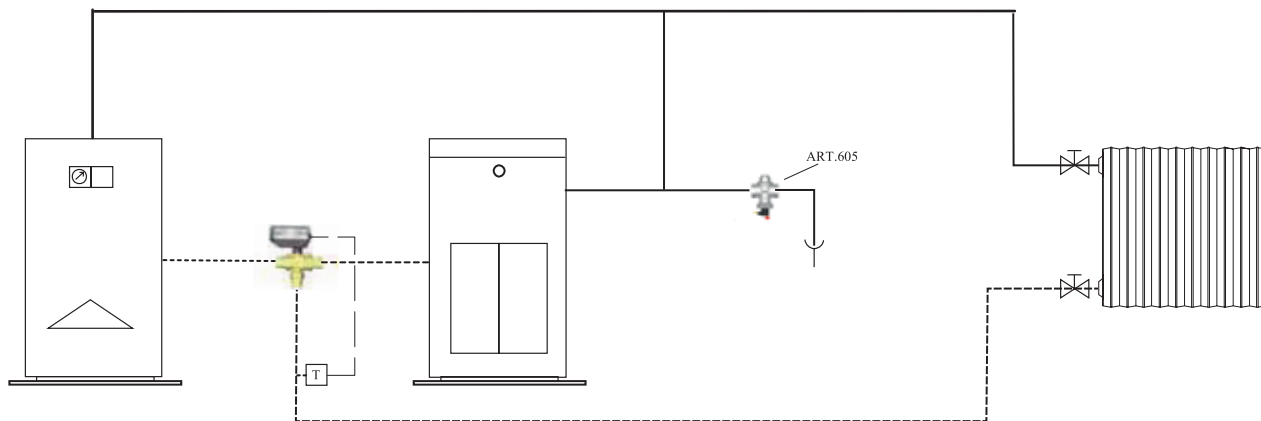
Система з 2-х ходовим зонним вентиляем



Система з 3-х ходовим зонним вентиляем з байпасом



Система з 3-х ходовим зонним вентиляем з «відведенням потоку»



Система з 4-х ходовим зонним вентиляем

