

Крани кульові

Серія NEW  
Серія CLASSIC



## 1. ПРИЗНАЧЕННЯ ТА ОБЛАСТЬ ЗАСТОСУВАННЯ

Кутові кульові крани призначені для підключення до холодної та гарячої водопровідної мережі санітарних приладів (змивних бачків, змішувачів, пральних та посудомийних машин тощо) за допомогою гнучких з'єднувачів з накидною гайкою. Кран дозволяє перекрити подачу води до конкретного джерела споживання.

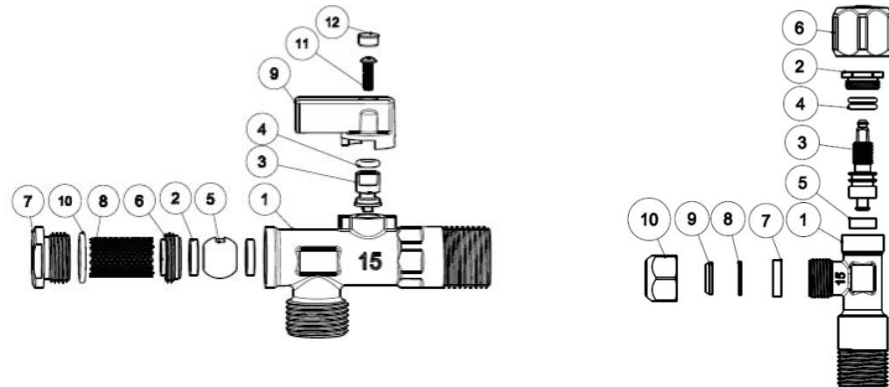
## 2. АСОРТИМЕНТ

	Кран Кутовий	Кутовий з фільтром	Кутовий посилений	Прохідний	Кутовий вентильний
NEW	KZ01 1/2"x1/2"	KZ11 1/2"x1/2"	KZ21 1/2"x1/2"	KZ55 1/2"x3/4"x1/2"	
	KZ02 1/2"x3/4"	KZ12 1/2"x3/4"	KZ22 1/2"x3/4"		
	KZ03 1/2"x3/8"				
CLASSIC	KZ31 1/2"x1/2"	KZ41 1/2"x1/2"			KZ61 1/2"x3/8"
	KZ32 1/2"x3/4"	KZ42 1/2"x3/4"			KZ62 1/2"x1/2"
	KZ33 1/2"x3/8"	KZ43 1/2"x3/8"			KZ63 1/2"x3/4"

## 3. ТЕХНІЧНІ ХАРАКТЕРИСТИКИ

Найменування показника	NEW	CLASSIC
Клас герметичності затвора	«А»	«А»
Нормативний термін служби, років	20	15
Мінімальний ресурс, циклів	8 000	4 000
Напрацювання на відмову, циклів	11 000	6 000
Умовний нормативний тиск P <sub>n</sub> , МПа	2.0 / 2.5 (посил.)	2.0
Інтервал робочих температур, С°	Від -10 до +120	Від -10 до +90

4.



## МАТЕРІАЛИ

№	Найменування елемента	NEW		CLASSIC
		Кран кутовий	Кран кутовий посилений	
1	Корпус	Латунь CW617N	Латунь CW617N	Латунь CW617N
2	Сідельні кільця	EPDM	Тефлон P.T.F.E.	NBR
3	Шток	Латунь CW614N	Латунь CW614N	Латунь CW614N
4	Сальниковий ущільнювач	EPDM	EPDM	–
5	Затворна куля	Латунь CW614N	Латунь CW614N	–
6	Ніпель	Латунь CW614N	–	–
7	Заглушка	Латунь CW614N	–	–
8	Фільтроелемент	AISI 316	–	–
9	Рукоятка	Zn-Al	Zn-Al	ABS
10	Кільця ущільнювачів	EPDM	–	EPDM
11	Гвинт кріплення рукоятки	Сталь Fe PO2	Сталь Fe PO2	–

12	Заглушка	PE	PE	–
13	Піджимна гайка	–	–	Латунь CW614N
14	Кільце ущільнювача	–	–	NBR
15	Шайба	–	–	Латунь CW614N
16	Кільце	–	–	Латунь CW614N
17	Гайка	–	–	Латунь CW614N

## 5. ІНСТРУКЦІЯ МОНТАЖУ

Крани можуть встановлюватись у будь-якому монтажному положенні. Відповідно до ГОСТ 12.2.063 - 81 (2001) п. 3.10, арматура не повинна зазнавати навантажень від трубопроводу (вигин, стиснення, розтягування, кручення, перекося, вібрація, неспіввісність патрубків, нерівномірність затяжки).

Термін гарантії 5 років після встановлення\*

Кран	Коефіцієнт пропускної спроможності
Кутовий	2.1
Кутовий з фільтром	2.3 (при чистому фільтрі)
Кутовий посилений	2.6
Прохідний	2.6
Вентильний	2.1

## 6. ІНСТРУКЦІЯ З ЕКСПЛУАТАЦІЇ ТА ТЕХНІЧНОГО ОБСЛУГОВУВАННЯ

Не допускається залишати кран на тривалий період у відкритому положенні.

**УВАГА!** Використання кранів як регулюючої арматури не допускається.

\*при соблюдении вышеперечисленных условий при монтаже и эксплуатации.

ГАРАНТІЙНИЙ ТАЛОН № \_\_\_\_\_

№	Найменування товару	Артикул	Ду	Кількість
1				
2				
3				
4				
5				

Назва та адреса торгуючої організації \_\_\_\_\_

Дата продажу \_\_\_\_\_ Підпис продавця \_\_\_\_\_

З умовами гарантії ЗГОДЕН \_\_\_\_\_

ПОКУПЕЦЬ \_\_\_\_\_

(підпис)