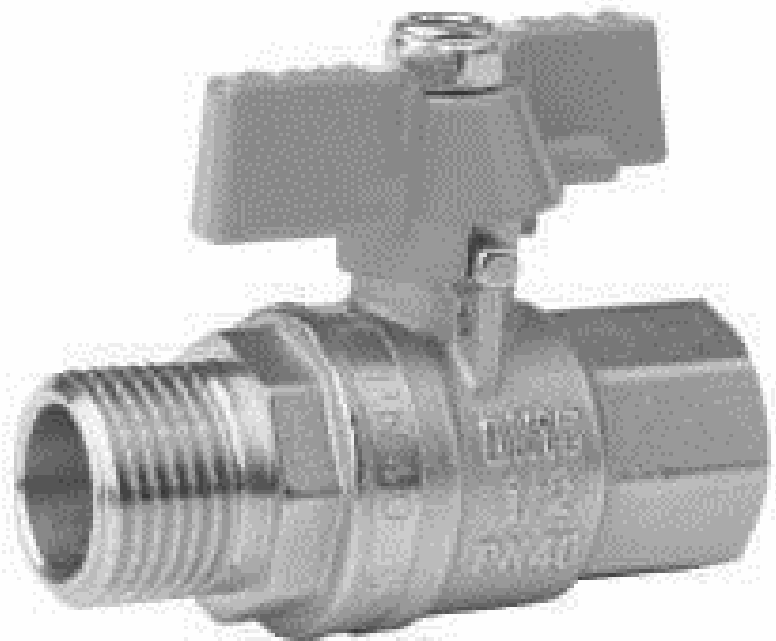


## Крани латунні кульові для газу

Серія NEW



### 1. ПРИЗНАЧЕННЯ ТА ОБЛАСТЬ ЗАСТОСУВАННЯ

Крани застосовуються як запірні арматури на трубопроводах низького і середнього тиску системи газопостачання як з природним, так і зрідженим вуглеводневим газом (ЗВГ). Допускається використання крана на трубопроводах холодної та гарячої води, стисненого повітря, рідких вуглеводнів.

### 2. АСОРТИМЕНТ

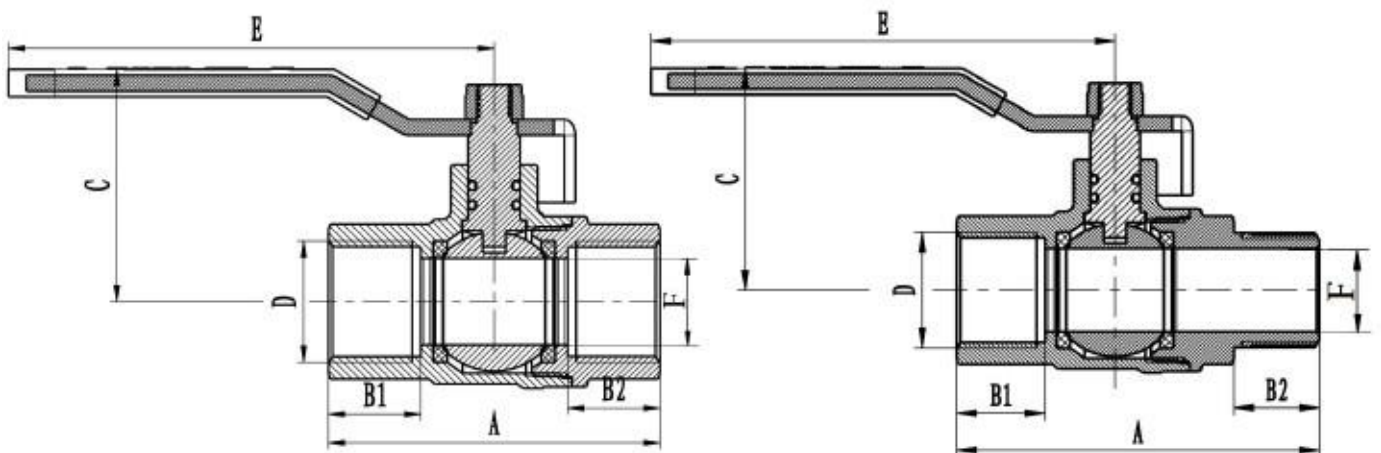
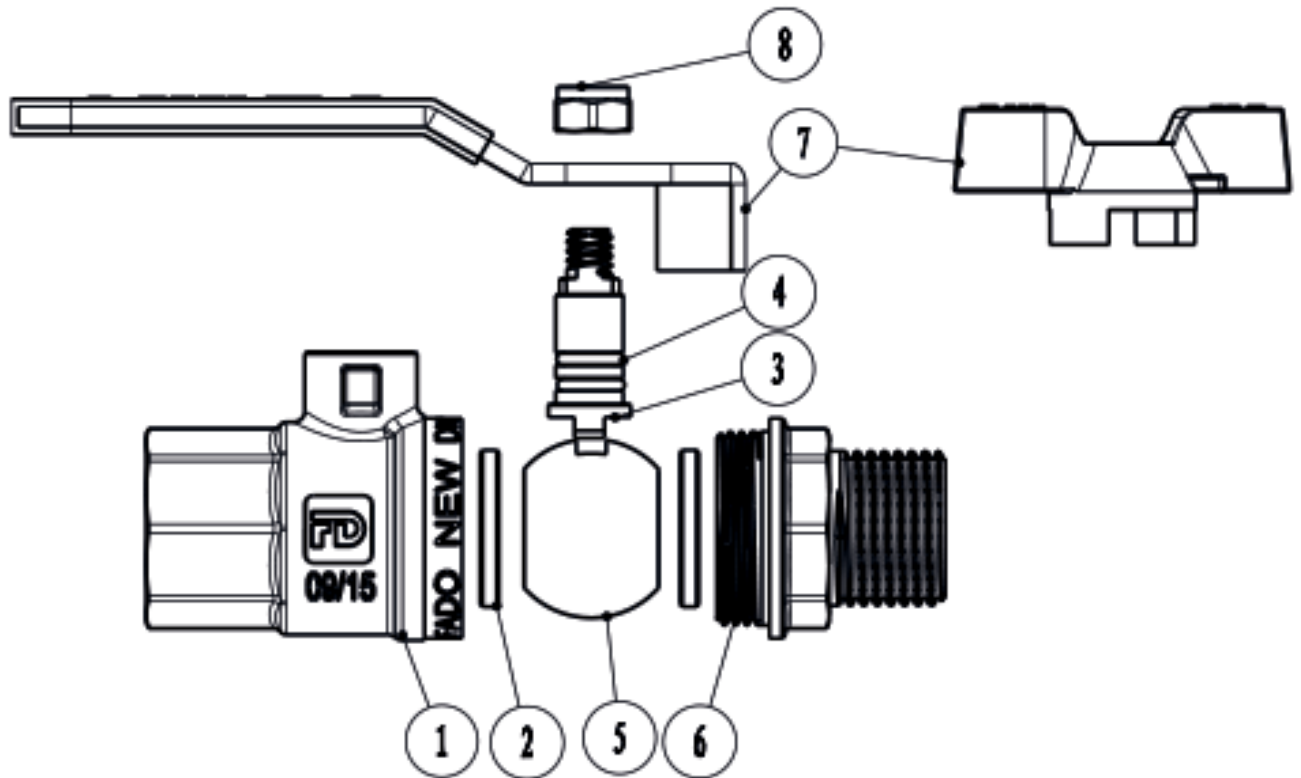
Кран кульовий для газу ВВ	Кран кульовий для газу ЗВ	Кран кульовий для газу ВВ ручка	Кран кульовий для газу ЗВ ручка
GB1 1/2"	GB11 1/2"	GR1 1/2"	GR11 1/2"
GB2 3/4"	GB12 3/4"	GR2 3/4"	GR12 3/4"
		GR3 1"	GR13 1"

### 3. ТЕХНІЧНІ ХАРАКТЕРИСТИКИ

№	Найменування показника	Значення
1	Клас герметичності затвора	«А»
2	Нормативний термін служби, років	30
3	Мінімальний ресурс, циклів	12 000
4	Напрацювання на відмову, циклів	15 000
5	Ремонтопридатність	Ні
6	Діапазон діаметрів умовного проходу Ду	Від 1/2" до 1"
6	Умовний нормативний тиск при t = 40 оС, МПа	До 4.0
7	Температурний інтервал, оС	Від -20 до +60

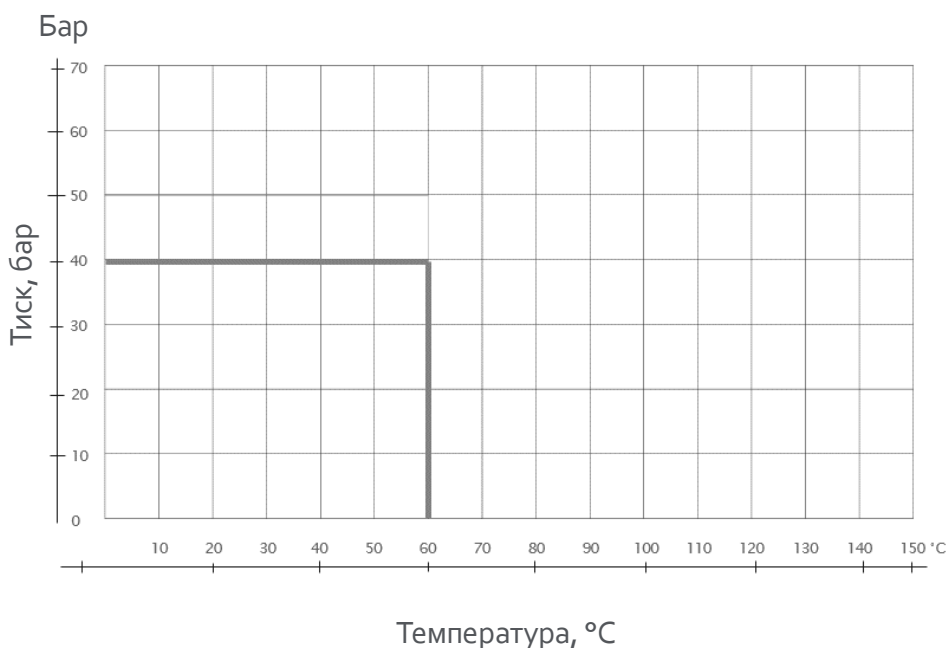
## 4. МАТЕРІАЛИ ТА ГАБАРИТНІ РОЗМІРИ

Артикул	Розмір	A	B <sub>1</sub>	B <sub>2</sub>	C	D	E	F	PN
GB2	3/4"	68,5	18	18	48	G3/4	32,9	18,9	40
GB1	1/2"	57,4	16	16	38,3	G1/2	52,9	14	40
GR3	1"	89	25	25	57,5	G1	100,5	24	40
GR2	3/4"	68,4	18	18	51,7	G3/4	100,5	18,9	40
GR1	1/2"	57,4	16	16	40,2	G1/2	84	14	40
GB12	3/4"	77	18	18	48	G3/4	62,9	18,9	40
GB11	1/2"	65,7	16	15,5	38,3	G1/2	52,9	14	40
GR13	1"	94,5	25	20,5	57,5	G1	100,5	24,05	40
GR12	3/4"	77	18	18	51,7	G3/4	100,5	18,9	40
GR11	1/2"	65,7	16	15,5	40,2	G1/2	84	14	40



№	Найменування елемента	Матеріал
1	Напівкорпус великий	Латунь CW617N
2	Сідельні кільця	Тефлон P.T.F.E.
3	Шток	Латунь CW614N
4	Затворна куля	Латунь CW614N
5	Напівкорпус малий	Латунь CW617N
6	Сальниковий ущільнювач	Витон FPM
7	Піджимна гацька	Латунь CW614N
8	Прапорцева рукоятка	Сталь з покриттям з ПВХ Fe PO <sub>2</sub>
	Барашкова ручка («метелик»)	Алюміній
9	Гайка кріплення рукоятки	Сталь з покриттям з ПВХ Fe PO <sub>2</sub>

## 5. ГРАФІК ЗАЛЕЖНОСТІ ТИСКУ ВІД ТЕМПЕРАТУРИ



## 6. ІНСТРУКЦІЯ З МОНТАЖУ

Крани можуть встановлюватись у будь-якому монтажному положенні.

Відповідно до ГОСТ 12.2.063 п.3.10, арматура не повинна зазнавати навантажень від трубопроводу (вигин, стиснення, розтягування, кручення, перекося, вібрація, неспіввісність патрубків, нерівномірність затягування кріплення). При необхідності повинні бути передбачені опори або компенсатори, що знижують навантаження арматури від трубопроводу.

Неспіввісність трубопроводів, що з'єднуються, не повинна перевищувати 3 мм при довжині до 1 м плюс 1 мм на кожен наступний метр (СП 73.13330.2012 п. 5.1.8.).

Гарантійний термін 5 років після встановлення

## 7. ІНСТРУКЦІЯ З ЕКСПЛУАТАЦІЇ І ТЕХНІЧНОГО ОБСЛУГОВУВАННЯ

Не допускається використовувати крани як регулюючу арматуру у напіввідкритому положенні. Використовувати лише у положенні відкрито або закрито.

Крани повинні експлуатуватися за умов, викладених у таблиці технічних характеристик.

Не допускається експлуатувати крани з ослабленою гайкою кріплення ручки, т.к. це може призвести до поломки штока.

\* при дотриманні перерахованих вище умов при монтажі та експлуатації.

## ГАРАНТІЙНИЙ ТАЛОН № \_\_\_\_\_

№	Найменування товару	Артикул	Ду	Кількість
1				
2				
3				
4				
5				

Назва та адреса торгуючої організації \_\_\_\_\_

Дата продажу \_\_\_\_\_ Підпис продавця \_\_\_\_\_

З умовами гарантії ЗГОДЕН \_\_\_\_\_

ПОКУПЕЦЬ \_\_\_\_\_

(підпис)

