



AFRISO

Клапаны ATM

Новое поколение
термостатических
смесительных клапанов ATM



2016



Двойная шкала

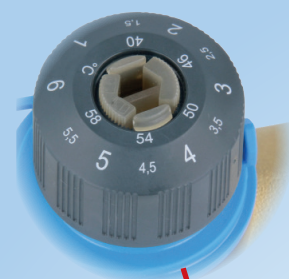
Разборчивая двойная шкала с температурой смешанной воды и половинчатыми метками помогает заранее установить температуру смешанной воды и гарантирует правильную работу клапана АТМ.

Гнездо под шестиграннык

Гнездо под шестиграннык 7 мм позволяет легко изменить положение ручки. Особенно в случае трудного доступа к верхней части клапана.

Смотровое окошко

Окошко в верхней части дает возможность проверить предварительную настройку клапана. Это особенно важно, когда клапан опломбирован.



Защитная крышка

Каждый клапан АТМ поставляется с крышкой для ручки регулировки температуры. Это исключает возможность случайного изменения температуры. Замок на крышке дает возможность опломбировать её, когда необходимо защитить предварительную настройку клапана.

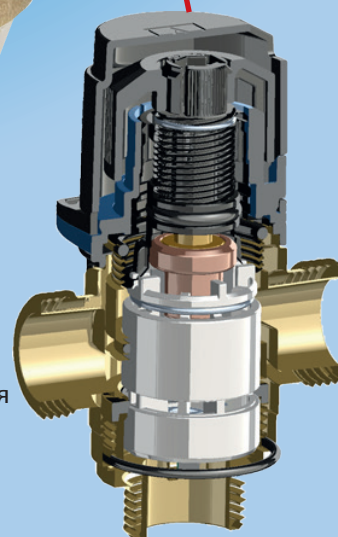
Инновационная внутренняя конструкция

Благодаря новой, инновационной конструкции, АТМ клапаны отлично работают в жестких динамических условиях изменения давления и более устойчивы к загрязнению. Дополнительная пружина обеспечивает защиту термoeлемента при перегреве.



Различные типы соединения

Три типа соединения и два типа по значению KVS позволяют подобрать клапан для всех типовых задач. В качестве дополнительной опции доступны фитинги с обратными клапанами.





Новый термостатический смесительный клапан ATM

Применение

Термостатический смесительный клапан ATM предназначен для регулирования температуры смешанного теплоносителя. Клапаны ATM могут быть установлены перед точками водоразбора (умывальником или душем). Термостатический смесительный клапан ATM должен использоваться всегда, когда необходима защита от ошпаривания или когда необходима быстрая реакция изменений температуры или давления. Также клапаны ATM дают возможность безопасно нагревать воду системы водоснабжения до высоких температур для того, что бы предотвратить образование легионеллы. Термостатические смесительные клапаны ATM также могут использоваться в системах напольного отопления в качестве смесительных клапанов перед распределительным коллектором. Они могут использоваться с чистой водой или со смесью гликоля и воды в концентрации до 50%.

Описание продукта

ATM клапаны оснащены чувствительным термостатическим элементом, который гарантирует высокую степень точности смешивания $\pm 2^{\circ}\text{C}$. Термостатические смесительные клапаны ATM изготовлены из латуни (DZR), устойчивой к вымыванию цинка. Они имеют ручку с разборчивой двойной шкалой для установки требуемой температуры смешанной воды в диапазонах $35\text{-}60^{\circ}\text{C}$ или $20\text{-}43^{\circ}\text{C}$. Пластиковая крышка с замком для опломбирования исключает возможность случайного изменения температуры. Функция „защита от ошпаривания“ перекрывает горячую воду в случае нехватки холодной воды. Клапаны ATM могут устанавливаться в любом положении.

Технические характеристики

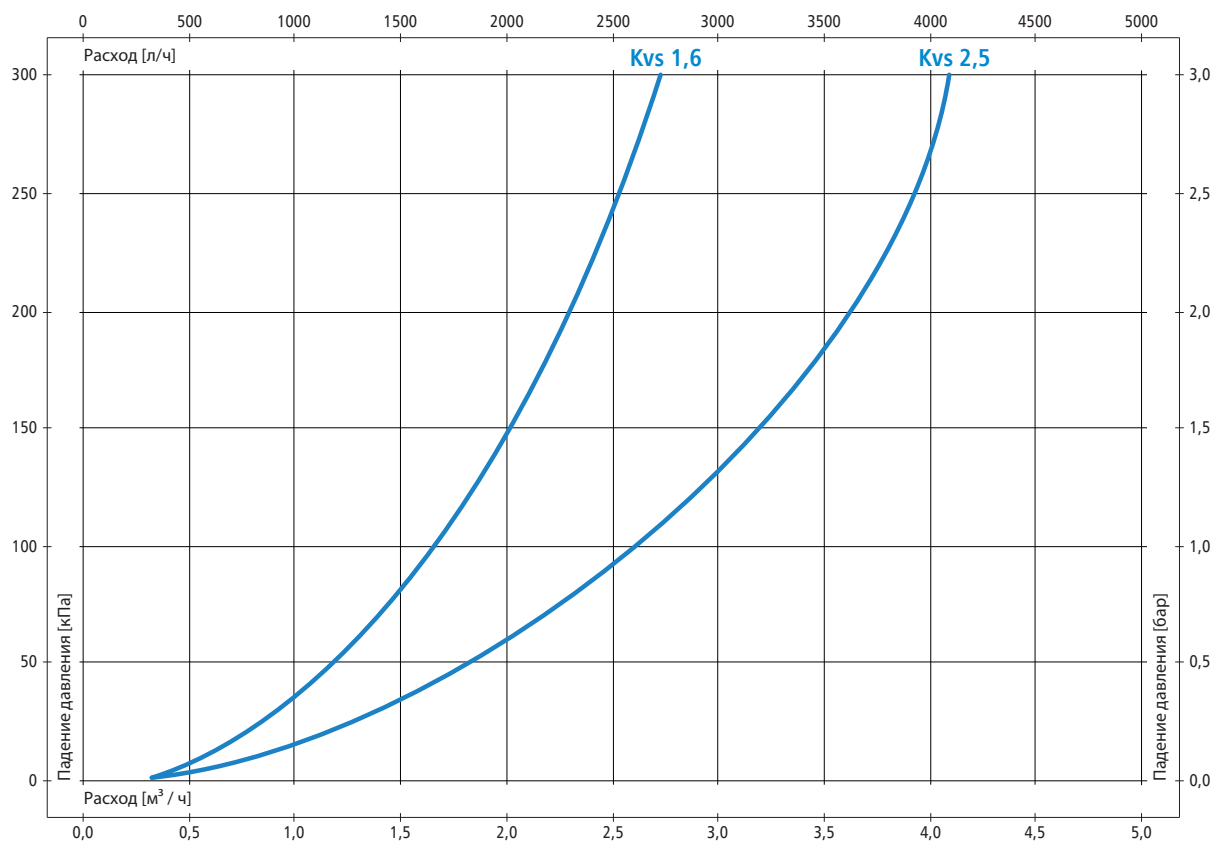
Технические характеристики	макс. 10 бар
Динамическое рабочее давление	макс. 5 бар
Перепад давление (отношение)	2:1
Рабочая температура	макс. 90°C (кратковременная 110°C)
Температурный диапазон	$35\text{-}60^{\circ}\text{C}$ или $20\text{-}43^{\circ}\text{C}$
Kvs	1,6 м ³ /ч или 2,5 м ³ /ч
Точность смешивания	$\pm 2^{\circ}\text{C}$
Корпус	CW626N
Внутренние детали	UDEL GF-120NT, ULTEM PW2200-1000
Изоляция	EPDM
Покрытие корпуса, ручка	ABS, PBT
Концентрация гликоля	макс. 50%
Требуемое значения расхода	мини. 6 л/мин.

Артикульный номер

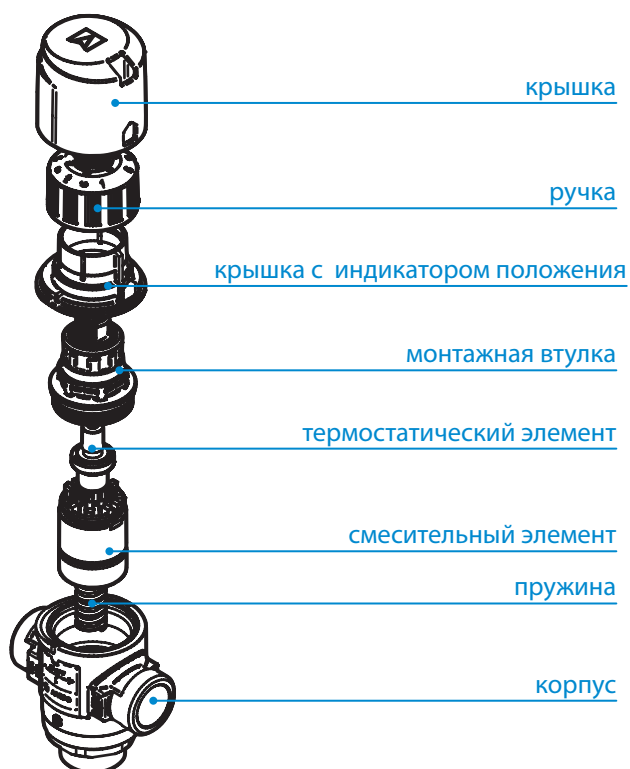
Арт.	Тип	Температурный диапазон	DN	Соединение	Kvs	Схема смешения
12 341 10	ATM 341	$20\text{-}43^{\circ}\text{C}$	15	G $\frac{3}{4}$ "	1,6	
12 343 10	ATM 343	$35\text{-}60^{\circ}\text{C}$	15	G $\frac{3}{4}$ "	1,6	
12 361 10	ATM 361	$20\text{-}43^{\circ}\text{C}$	20	G1"	1,6	
12 363 10	ATM 363	$35\text{-}60^{\circ}\text{C}$	20	G1"	1,6	
12 331 10	ATM 331	$20\text{-}43^{\circ}\text{C}$	20	Rp $\frac{3}{4}$ "	1,6	
12 333 10	ATM 333	$35\text{-}60^{\circ}\text{C}$	20	Rp $\frac{3}{4}$ "	1,6	
12 561 10	ATM 561	$20\text{-}43^{\circ}\text{C}$	20	G1"	2,5	



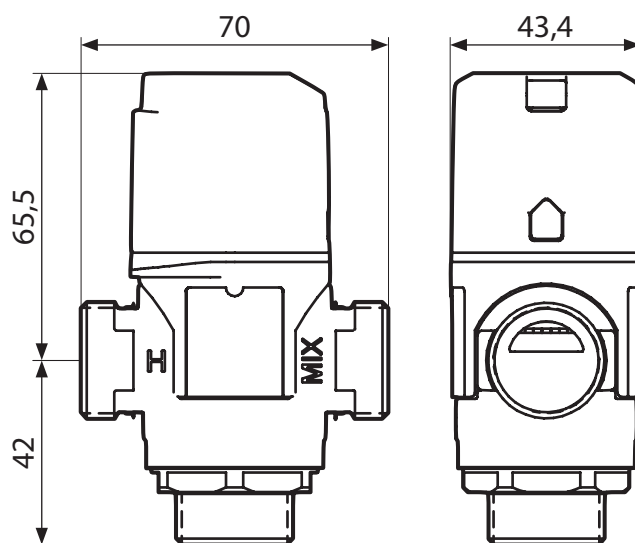
ГРАФИК РАСХОДА



КОНСТРУКЦИЯ



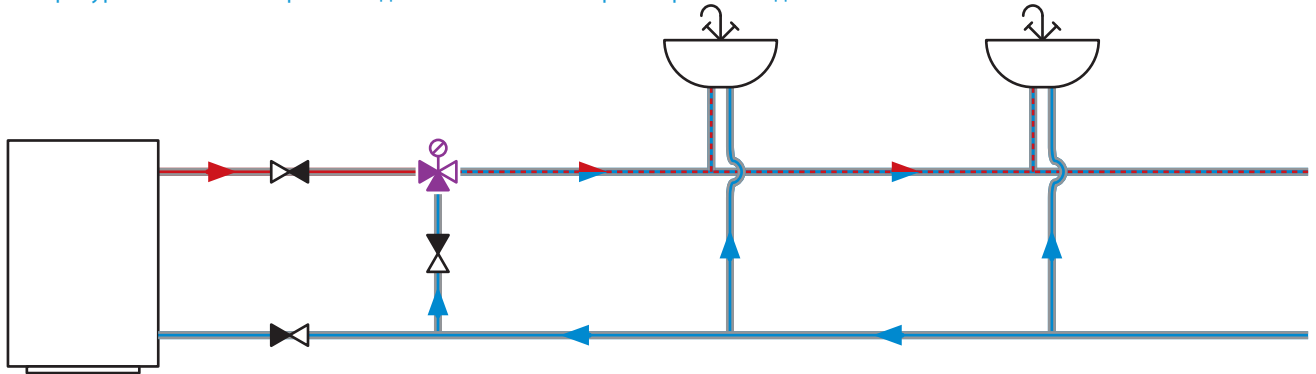
РАЗМЕРЫ [мм]



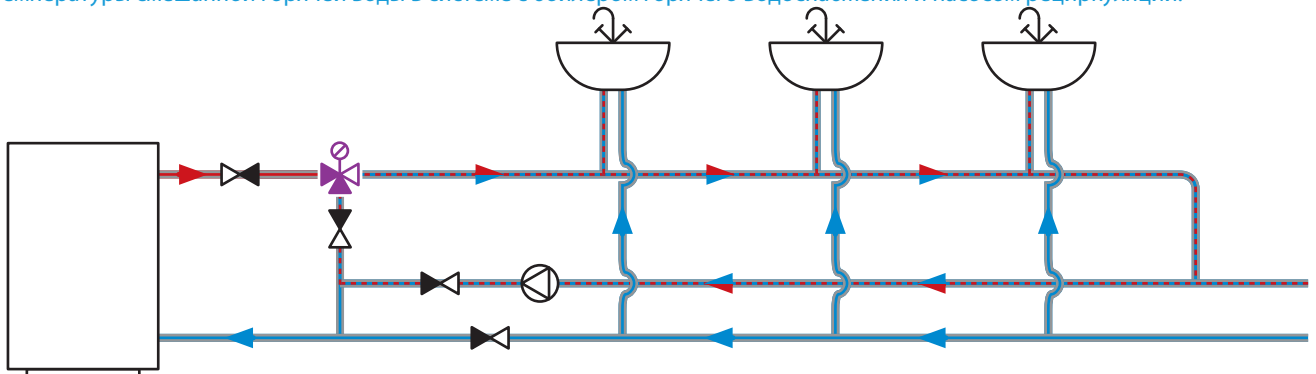


Новый термостатический смесительный клапан ATM

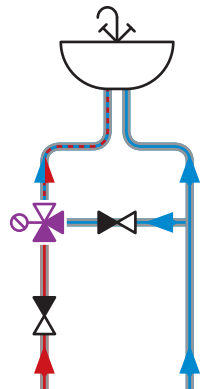
Термостатический смесительный клапан ATM предназначен для поддержания предварительно установленной температуры смешанной горячей воды в системе с бойлером горячего водоснабжения .



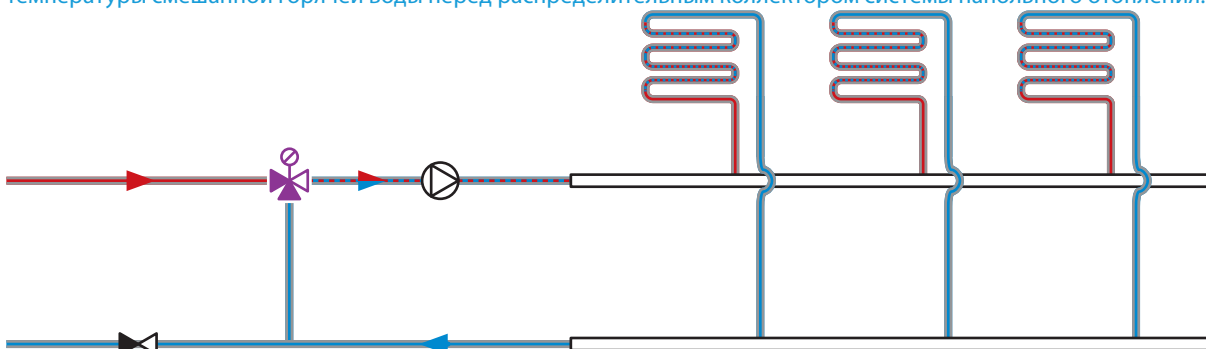
Термостатический смесительный клапан ATM предназначен для поддержания предварительно установленной температуры смешанной горячей воды в системе с бойлером горячего водоснабжения и насосом рециркуляции.



Термостатический смесительный клапан ATM предназначен для поддержания предварительно установленной температуры смешанной горячей воды непосредственно перед точкой водоразбора.



Термостатический смесительный клапан ATM предназначен для поддержания предварительно установленной температуры смешанной горячей воды перед распределительным коллектором системы напольного отопления.





AFRISO