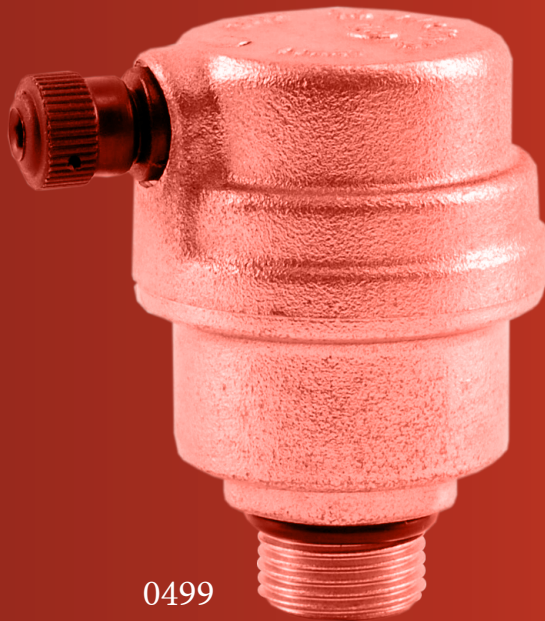


0499 • 3/8" - 1/2"

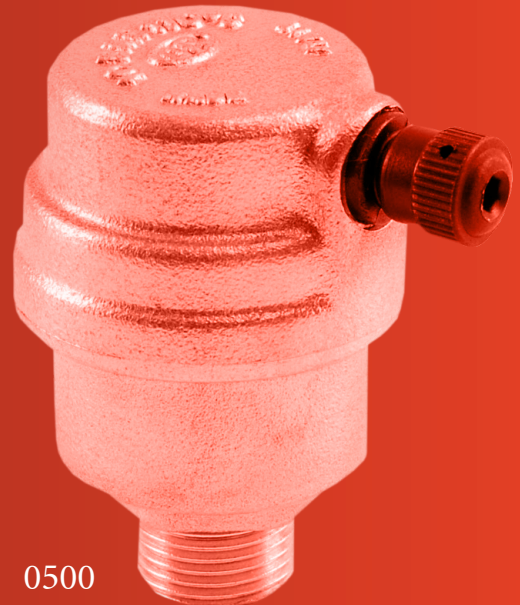
0500 • 3/8" - 1/2"

## ВОЗДУХООТВОДЧИКИ АВТОМАТИЧЕСКИЕ С БОКОВЫМ СПУСКОМ

ПРИСОЕДИНЕНИЕ: НАРУЖНАЯ РЕЗЬБА С О-ОБРАЗНЫМ УПЛОТНИТЕЛЬНЫМ КОЛЬЦОМ  
НАРУЖНАЯ РЕЗЬБА БЕЗ О-ОБРАЗНОГО УПЛОТНИТЕЛЬНОГО КОЛЬЦА



0499



0500

### ГИДРАВЛИЧЕСКИЕ ХАРАКТЕРИСТИКИ

Воздушный клапан (вантуз) с боковым спуском представляет собой автоматический клапан с одним поплавком и выполняет, главным образом, две функции: выпуск плотного потока воздуха из трубопровода (например во время заполнения/герметизации системы) и дегазацию, которая позволяет выпустить воздух, находящийся в трубопроводе или образовавшийся в нем во время эксплуатации. В сетях и системах искусственного климата применение этого клапана имеет первостепенное значение для спуска воздуха, скопившегося в напорном водопроводе. Как уже было сказано в европейском стандарте EN 14868, наличие кислорода в отопительных системах может привести к анодным коррозионным процессам, шуму на определенных участках трубопровода, воздушным пробкам, заторам и т.д., которые могут поставить под угрозу целостность и эффективность системы. Кроме того, компактные размеры и боковой спуск делают клапан пригодным для использования в современных теплогенераторах, когда нужно выпустить воздух из циркуляционных насосов для предотвращения явления кавитации.

### ТЕХНИЧЕСКИЕ ХАРАКТЕРИСТИКИ

Давление:	10 бар
условное (PN)	0,2 бара (КЛАСС А согласно 12266-1)
давление герметизации	от 0,5 до 7 бар (колебание $\pm 10\%$ от макс. установленного значения)
диапазон применения воздухопускной функции	
Температура:	от 0°C (искл. замерзание) до +110°C
макс. допустимая рабочая (TS)	
Рабочие среды:	соотв. UNI 8065 § 6
Жидкий теплоноситель	гликоль 50%
Глицерольные растворы	
Резьба:	Резьба согласно ISO 228/1
Присоединение к трубопроводу	EN 1074-4 (в сочетании с дополнительными требованиями согласно FL.GQ.11)
Тесты и испытания согласно	

### КОНСТРУКЦИЯ

Корпус и крышка из латуни EN 12165 – CW617N  
Седло и внутренние механизмы из ПОЛИАЦЕТАЛЯ (ПОМ)  
Уплотнение седла и O-образное уплотнительное кольцо из НИТРИЛЬНОЙ РЕЗИНЫ (NBR)  
Поплавок из ПОЛИПРОПИЛЕНА ПП высокой прочности  
Пружина из НЕРЖАВЕЮЩЕЙ СТАЛИ EN 10088-1.4310 (AISI 302)

### ТОВАРНЫЙ КОД

0499.012	наружная резьба 3/8" с O-образным уплотнительным кольцом	желтая латунь
0499.015	наружная резьба 1/2" с O-образным уплотнительным кольцом	желтая латунь
0500.012	наружная резьба 3/8" без O-образного уплотнительного кольца	желтая латунь
0500.015	наружная резьба 1/2" без O-образного уплотнительного кольца	желтая латунь



OFFICINE RIGAMONTI  
La qualità di mano in mano.

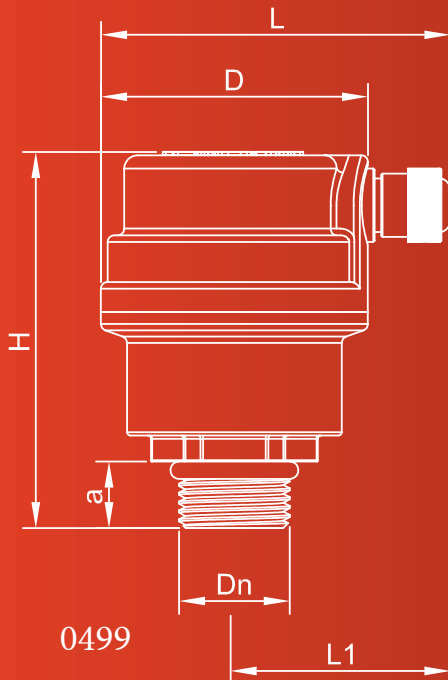
OFFICINE RIGAMONTI S.p.A.  
via Circonvallazione, 9  
13018 Valduggia (VC), ITALY  
TEL. +39 0163.48165  
FAX +39 0163.47254  
www.officinerigamonti.it  
export@officinerigamonti.it

0499 • 3/8" - 1/2"

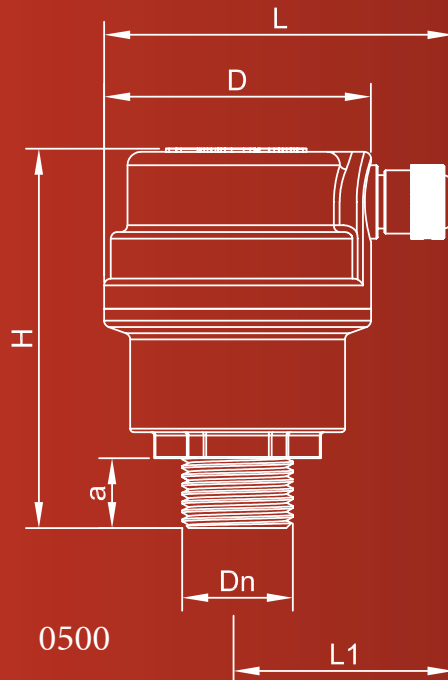
0500 • 3/8" - 1/2"

ВОЗДУХООТВОДЧИКИ АВТОМАТИЧЕСКИЕ  
С БОКОВЫМ СПУСКОМ

ПРИСОЕДИНЕНИЕ: НАРУЖНАЯ РЕЗЬБА С О-ОБРАЗНЫМ УПЛОТНИТЕЛЬНЫМ КОЛЬЦОМ  
НАРУЖНАЯ РЕЗЬБА БЕЗ О-ОБРАЗНОГО УПЛОТНИТЕЛЬНОГО КОЛЬЦА



0499



0500

ХАРАКТЕРИСТИКИ

ГРАФИК ВОЗДУШНОГО КЛАПАНА

Код	Размеры					
	DN	D	L	L1	H	a
0499	3/8"	Ø40	52,5	32,5	57	10,5
0499	1/2"	Ø40	52,5	32,5	57	10,5
0500	3/8"	Ø40	52,5	32,5	57	10,5
0500	1/2"	Ø40	52,5	32,5	57	10,5

